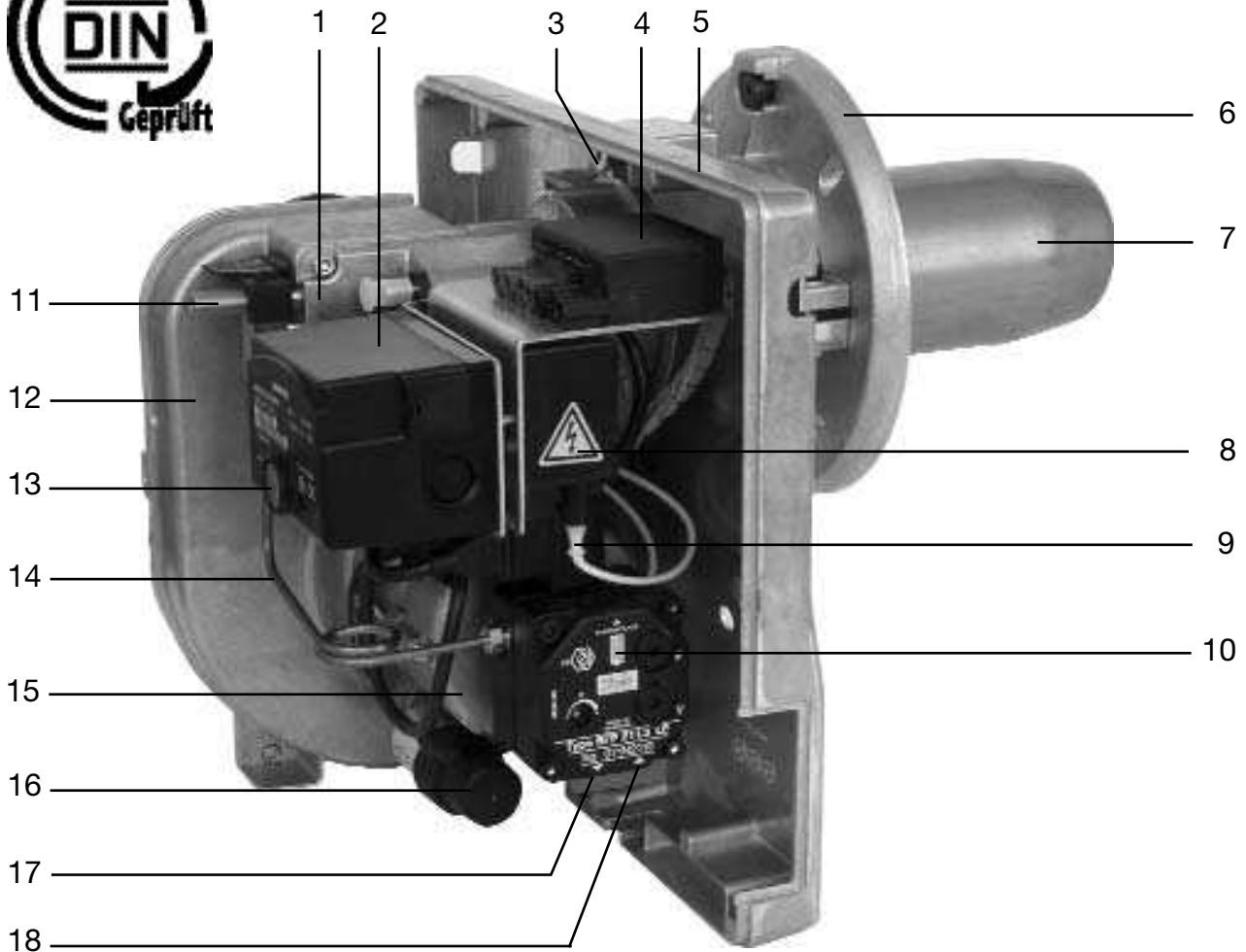


BF 110 ELV / FLV Ölbrenner
BF 110 ELV / FLV Stookoliebrander
BF 110 ELV / FLV Brûleur fioul

Installationsanleitung
 Installatiehandleiding
 Instructions d'installation



(D)

- 1 Düsenstockdeckel
- 2 Ölfeuerungsautomat
- 3 Service-Schraube
- 4 Anschlußstecker
- 5 Grundplatte
- 6 Flansch
- 7 Brennerrohr
- 8 Zündeinheit
- 9 Zündkabel
- 10 Ölpumpe
- 11 Stellschraube
- 12 Brennergehäuse
- 13 Kontrollleuchte
- 14 Öldruckleitung
- 15 Motor
- 16 Motorkondensator
- 17 Rücklaufanschluß
- 18 Sauganschluß

(NL)

- 1 Deksel sproeierlijin
- 2 Relais
- 3 Service-schroef
- 4 Stekker 7-polig
- 5 Bodemplaat
- 6 Flens
- 7 Branderkop
- 8 Transformator
- 9 Ontstekingskabel
- 10 Oliepomp
- 11 Afstelschroef
- 12 Branderhuis
- 13 Controlelamp
- 14 Olieleiding
- 15 Motor
- 16 Kondensator
- 17 Retouraansluiting
- 18 Zuigaansluiting

(F)

- 1 Couvercle ligne gicleur
- 2 Boîte de contrôle
- 3 Vis de service
- 4 Fiche de raccordement
- 5 Plaque de montage
- 6 Bride de fixation
- 7 Tube de flamme
- 8 Unit d'allumage
- 9 Câble d'allumage haute Tension
- 10 Pompe fioul
- 11 Vis de réglage
- 12 Carter du brûleur
- 13 Lampe témoin
- 14 Tube de liaison pompe/gicleur
- 15 Moteur
- 16 Condensateur du moteur
- 17 Raccordement de retour fioul
- 18 Raccordement d'aspiration fioul

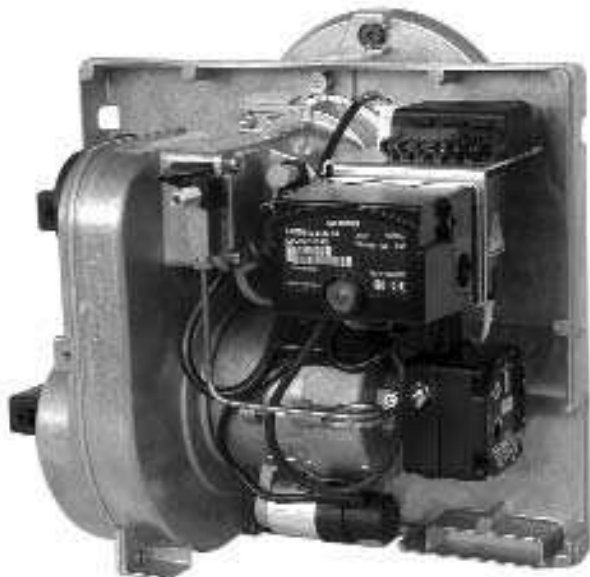


Abbildung 1 / Afb. 1 / Figure 1

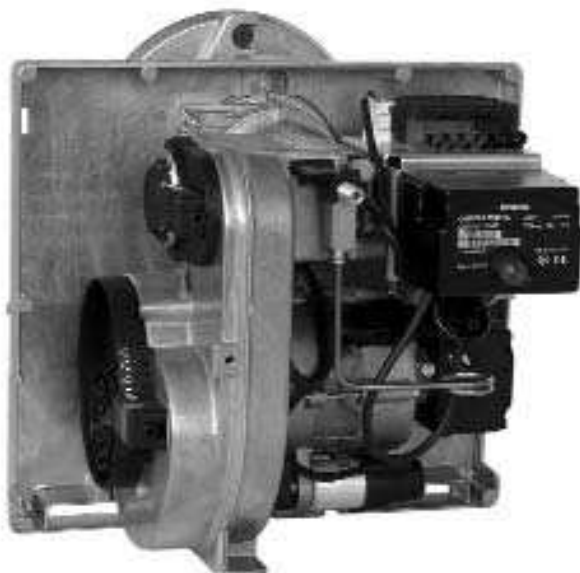


Abbildung 2 / Afb. 2 / Figure 2



Abbildung 3 / Afb. 3 / Figure 3

Sehr geehrter Kunde,

wir freuen uns, daß Sie sich für unser Brennerfabrikat entschieden haben. Wir sind der Überzeugung, daß Ihre Entscheidung richtig war. Sie besitzen einen Markenölbrenner, der unter Verwendung erstklassiger Brennerkomponenten gefertigt wurde. Jeder Brenner wird bei einer sorgfältigen Endkontrolle unter betriebsähnlichen Bedingungen geprüft. Sollte sich dennoch ein Fehler eingeschlichen haben, was nach menschlichem Ermessen nie 100%ig ausgeschlossen werden kann, so lassen Sie uns dies bitte sofort wissen.

Wir werden alles tun, um schnellstens im Rahmen unserer zweijährigen Werksgarantie das kostenlose Ersatzteil zu liefern. Sie haben auf alle Brennerbauteile (außer Düse) 2 Jahre Werksgarantie. Diese Montage- und Betriebsanleitung enthält wichtige Informationen für die Montage und Einstellung des Ölbrenners. Wir empfehlen die Montage, Inbetriebnahme, Einregulierung und Wartung durch einen Fachmann ausführen zu lassen. Die jedem Brenner beige packte Bedienungsanleitung muß gemäß DIN 4755 an sichtbarer Stelle im Heizraum aufgehängt und unbedingt vom Betreiber der Ölfeuerungsanlage sorgfältig durchgelesen werden. Lassen Sie sich auch von Ihrem Installateur bei der Übergabe der Anlage von der Funktion und der Bedienung des Brenners unterrichten. Um über viele Jahre einen energiesparenden und emissionsarmen Betrieb zu gewährleisten, sollten Sie wie auch in DIN 4755 empfohlen, Ihre Ölfeuerungsanlage mindestens 1 mal im Jahr durch einen Fachmann warten lassen. Am besten im Rahmen eines Wartungsvertrages. Wir wünschen Ihnen mit Ihrem neuen Ölbrenner einen energiesparenden, umweltfreundlichen und störungsfreien Betrieb.

Mit freundlicher Empfehlung
Rapido Wärmetechnik GmbH

Rahserfeld 12, D-41748 Viersen
Postfach 10 09 54, D-41709 Viersen
Telefon: ++ 49 (0) 21 62 / 37 09-0
Fax Zentrale: ++ 49 (0) 21 62 / 37 09 67
Fax Kundendienst: ++ 49 (0) 21 62 / 37 09 53
Kundendienst-Hotline: 0180 - 53 53 581*
Internet: <http://www.rapido.de/>
e-Mail: information@rapido.de

* € 0,12 pro Minute

Inhaltsverzeichnis

1. Technische Daten	4
1.1 Brennerleistung	4
1.2 Zulassung	4
1.3 Arbeitsfeld	4
1.4 Brennstoff	4
1.5 Elektrische Daten	4
1.6 Brennermaße	4
1.7 Typenschlüssel	4
1.8 Serienmäßiger Lieferumfang	4
1.9 Brennerkomponenten und LE-System	6
2. Montage	6
2.1 Anschlußmaße	6
2.2 Montage des Brenners	6
2.3 Serviceposition	6
2.4 Montage der Düse	6
2.5 Düsentabelle	8
2.6 Feuerraum-Mindestabmessungen	8
2.7 Ölversorgung	8
2.8 Ölleitungen – Dimensionen	8
2.9 Ölanschluß am Brenner	10
2.10 Elektroanschluß	10
2.11 Allgemeine Kontrollen	10
3. Inbetriebnahme	10
3.1 Einregulierung des Brenners	11
3.2 Kaminzug	11
3.3 Verbrennungsluft	11
3.4 Rußzahl	11
3.5 Öldruck	14
3.6 Abgasverluste	14
3.7 Abschluß und Sicherheitsprüfung	14
3.8 Schornstein	16
3.9 Abgasthermometer	16
3.10 Betriebsstundenzähler	16
3.11 Heizölzähler	16

Beste klant

Het verheugt ons, dat u besloten hebt u een Rapido BF 210 ALV-S aan te schaffen. We zijn ervan overtuigd, dat deze beslissing de juiste was. U bent nu in het bezit van een kwaliteitsstookoliebrander, samengesteld uit onderdelen van eerste kwaliteit. Elke stookoliebrander ondergaat een reeks kwaliteitstesten die de werkelijke werkomstandigheden nauw benaderen. Is er toch een fout door de mazen van het net geglipt - dat laat zich nooit voor de volle 100 % uitsluiten - dan willen we u vragen ons hiervan zo snel mogelijk op de hoogte te stellen.

We zullen alles in het werk stellen, om u zo snel mogelijk het benodigde reserve-onderdeel te leveren, dit vanzelfsprekend volledig kostenloos tijdens de garantieperiode. Met uitzondering van de sproeier geniet de volledige brander een garantieperiode van drie jaar. Deze montage- en gebruikshandleiding bevat alle noodzakelijke informatie voor de installatie, instelling en het onderhoud van de brander. We bevelen aan hiervoor een vakman te contacteren. De zelfklever, bijgeleverd bij de brander, moet conform DIN 4755 op een goed zichtbare plaats in de stookruimte worden opgehangen. De gebruiker van de verwarmingsinstallatie dient kennis te nemen van de informatie op deze zelfklever. Laat u na de installatie en instelling door de installateur de werking uitleggen en hoe de brander moet worden bediend. Om zolang mogelijk plezier te hebben van uw brander, is het aan te bevelen de installatie te laten reinigen en onderhouden door een vakman. Dit wordt ook vereist door de meeste kwaliteitslabels. Het afsluiten van een onderhoudscontract is een goed idee. We wensen u een energiebesparend, milieuvriendelijk en storingsvrij gebruik van uw stookoliebrander toe.

Vriendelijk aanbevolen,
RAPIDO WÄRMETECHNIK GmbH

Rahserfeld 12, D-41748 Viersen
Postbus 10 09 54, D-41709 Viersen
Telefoon: ++ 49 (0) 21 62 / 37 09-0
Fax centrale: ++ 49 (0) 21 62 / 37 09 67
Fax klantenservice: ++ 49 (0) 21 62 / 37 09 53
Klantenservice-hotline: 0180 - 53 53 581*
Internet: <http://www.rapido.de/>
e-Mail: information@rapido.de

* € 0,12 per minuut

Inhoudsopgave

1. Technische gegevens	5
1.1 Brendervermogen	5
1.2 Toelatingen	5
1.3 Werkingsgebied	5
1.4 Brandstof	5
1.5 Elektrische gegevens	5
1.6 Branderafmetingen	5
1.7 Typesleutel	5
1.8 Leveringsomvang	5
1.9 Branderonderdelen	7
2. Montage	7
2.1 Aansluitgegevens	7
2.2 Montage van de brander	7
2.3 Onderhoudspositie	7
2.4 Vervanging van de sproeier	7
2.5 Sproeiertabel	9
2.6 Aangepast aan de ketel	9
2.7 Olie-aanvoer	9
2.8 Dimensionering olieleiding	9
2.9 Olie-aansluiting brander	11
2.10 Elektrische aansluitingen	11
2.11 Algemene controles	11
3. Indienstname	11
3.1 Instelling van de brander	13
3.2 Schornsteentrek	13
3.3 Verbrandingslucht	13
3.4 Roetgetal	13
3.5 Oliegedruk	15
3.6 Rookgasverliezen	15
3.7 Afronden en instellen	15
3.8 Schornsteen	17
3.9 Rookthermometer	17
3.10 Bedrijfsurenteller	17
3.11 Stookolieteller	17

Cher Client,

nous sommes heureux que vous ayez choisi un brûleur de notre fabrication. Nous sommes convaincus que vous avez fait le bon choix. Vous possédez à présent un brûleur fioul de qualité, fabriqué à partir de composants de première qualité. Chaque brûleur est soumis à un contrôle final rigoureux, dans des conditions analogues à celles de son utilisation future. Cependant, si un défaut avait quand même échappé à notre vigilance, ce qui, humainement, ne peut jamais être exclu à 100 %, veuillez nous le communiquer aussitôt. Nous ferons le nécessaire pour vous remplacer le plus vite possible et gratuitement la pièce défectueuse, dans le cadre de notre garantie d' deux ans. Toutes les pièces du brûleur (exceptée la buse) sont garanties d' deux ans. Ces instructions de montage et de service contiennent des informations importantes concernant le montage et le réglage du brûleur fioul. Nous vous conseillons de confier le montage, la mise en service, le réglage et l'entretien à un spécialiste. Conformément aux dispositions DIN 4755, les instructions de service qui accompagnent chaque appareil doivent être affichées bien en vue dans la salle de chauffage et impérativement lues avec attention par l'utilisateur de l'installation fioul. Lors de la réception de l'appareil, faites-vous expliquer par votre installateur le fonctionnement et le maniement du brûleur. Afin de garantir un fonctionnement pauvre en émissions et économisant l'énergie sur de nombreuses années, vous devriez, comme le recommandent également les dispositions DIN 4755, faire réviser votre brûleur à fioul au moins une fois par an par un spécialiste, de préférence dans le cadre d'un contrat de maintenance. Nous vous souhaitons une agréable utilisation de votre nouveau brûleur fioul.

Avec nos meilleures recommandations
Rapido Wärmetechnik GmbH

Rahserfeld 12, D-41748 Viersen
Boîte postale 10 09 54, D-41709 Viersen
Téléphone: ++ 49 (0) 21 62 / 37 09-0
Fax centrale: ++ 49 (0) 21 62 / 37 09 67
Fax service clientèle: ++ 49 (0) 21 62 / 37 09 53
Service clientèle: 0180 - 53 53 581*
Internet: <http://www.rapido.de/>
e-Mail: information@rapido.de

* € 0,12 par minute

Sommaire

1. Caractéristiques techniques	5
1.1 Puissance du brûleur	5
1.2 Homologation	5
1.3 Champ d'activité	5
1.4 Combustible	5
1.5 Equipement électrique	5
1.6 Dimensions du brûleur	5
1.7 Code de désignation du modèle	5
1.8 Equipement de série	5
1.9 Composants du brûleur et système LE	7
2. Montage	7
2.1 Cotes de raccordement	7
2.2 Montage du brûleur	7
2.3 Position de service	7
2.4 Montage du gicleur	7
2.5 Tableau des gicleurs	9
2.6 Dimensions minimales du foyer	9
2.7 Alimentation fioul	9
2.8 Dimensions des canalisations de fioul	9
2.9 Raccordement dufioul au brûleur	11
2.10 Raccordement électrique	11
2.11 Contrôles généraux	11
3. Mise en service	11
3.1 Réglage du brûleur	13
3.2 Tirage	13
3.3 Air de combustion	13
3.4 Indice de noircissement	13
3.5 Pression du fioul	15
3.6 Pertes de fumées	15
3.7 Fermeture et contrôle de sécurité	15
3.8 Tirage de cheminée	17
3.9 Thermomètre de gaz d'échappement	17
3.10 Compteur d'heures de service	17
3.11 Compteur de fioul	17

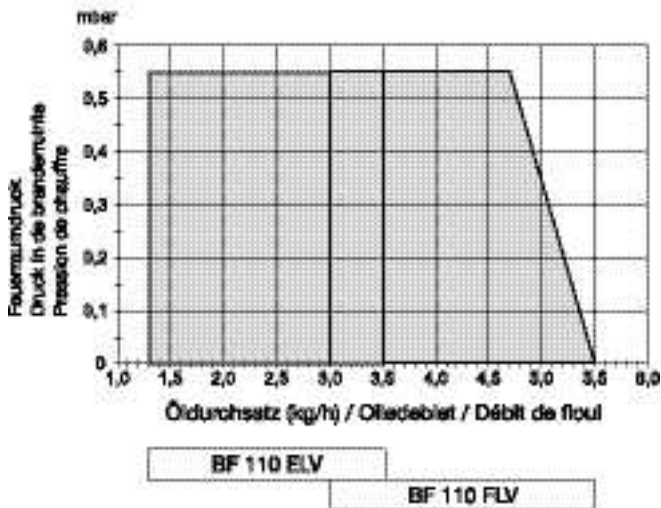
Arbeitsfeld / Wirkingsgebiet / Champ d'activité

Abbildung 4 / Afb. 4 / Figure 4

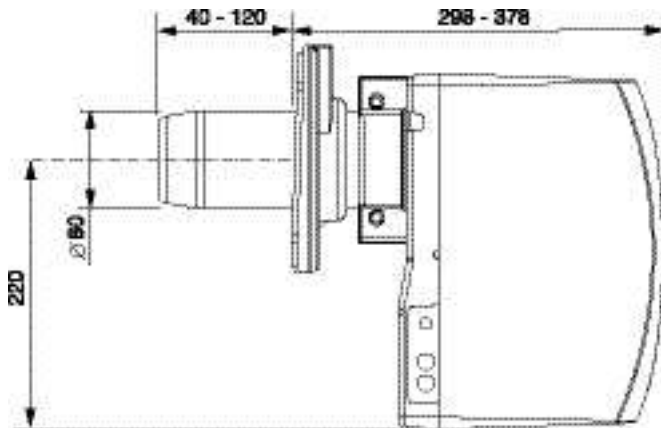


Abbildung 5 / Afb. 5 / Figure 5

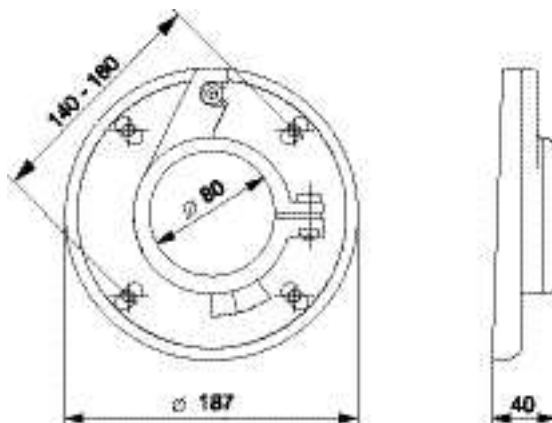


Abbildung 6 / Afb. 6 / Figure 6

1. Technische Daten**1.1 Brennerleistung**

Type	Öldurchsatz	Brennerleistung	Heizgeräteleistung*
BF 110 ELV	1,3 - 3,5 kg/h	16 - 42 kW	14 - 37 kW
BF 110 FLV	3,0 - 5,5 kg/h	36 - 65 kW	33 - 60 kW

* Angaben für Geräte mit einem Feuerraumdruck von ± 0 mbar und einem Abgasverlust von ca. 8 %.

1.2 Zulassung

DIN EN 267 und RAL-UZ 9 (Blauer Engel)

Register-Nummer 5G966/2001

1.3 Arbeitsfeld

Aus der Grafik ist der Öldurchsatz des Brenners in Abhängigkeit vom Feuerraumdruck ersichtlich (siehe Abb. 4). Die Arbeitsfelder sind auf dem Prüfstand ermittelt worden und beziehen sich auf eine Höhe von ca. 100 m über NN und eine Raumtemperatur von ca. 20°C. Der in der Praxis erreichbare Öldurchsatz ist abhängig vom Anfahrwiderstand des Wärmeerzeugers. Der Anfahrwiderstand wird durch den Feuerraum, die Rauchgasführung und durch die Anfahrlast beeinflusst. Genaue Werte können daher nur an der jeweiligen Anlage ermittelt werden.

1.4 Brennstoff

Heizöl EL	nach DIN 51603
Viskosität	max. 6,0 mm ² /s bei 20°C

1.5 Elektrische Daten

Nennspannung	230 V~ 50 Hz (+10% - 15%)
Anfahrleistung	ca. 435 Watt
Betriebsleistung	ca. 135 - 235 Watt
Kontaktbelastung der Thermostate und Schalter	min. 6A~

1.6 Brennermaße

Maßangabe in mm (siehe Abb. 5 + 6)

Verpackung	B 365 / L 350 / H 485 mm
Transportgewicht	14,5 kg

1.7 Typenschlüssel

Typenschlüssel	Brennertyp
—	Mischeinrichtung
—	Luftabschlußregelung
—	Ölvorwärmer
BF 110 ELV	
BF 110 FLV	

1.8 Serienmäßiger Lieferumfang

- 1 Ölbrenner
- 1 Abdeckhaube
- 1 Dichtung für Flansch
- 1 Flansch
- 2 Ölschläuche 110 cm lang, montiert
- 1 Tülle für Ölschlauch
- 1 Tülle blind
- 4 Befestigungsschrauben M8 x 30
- 4 Scheiben
- 1 Innensechskantschlüssel 4 mm
- 1 Montage- und Betriebsanleitung
- 1 Ölbrenner-Bedienungsanleitung
- 1 Befestigungsstahlstift für Ölbrenner-Bedienungsanleitung

1. Technische gegevens

1.1 Brandvermogen

Type	Oliedoorvoer	Brander- vermogen	Vermogen ketel*
BF 110 ELV	1,3 - 4,5 kg/h	16 - 52 kW	14 - 47 kW
BF 110 FLV	3,1 - 5,5 kg/h	37 - 65 kW	34 - 60 kW

* Gegevens voor toestellen met een druk in de brandruimte van ± 0 mbar en een rookwarmteverlies van 8 %.

1.2 Toelatingen

DIN EN 267

Register-Nr.: 5G869/98

1.3 Werkingsgebied

Uit de grafiek afb. 4 kan het vermogen in functie van de druk in de brandruimte worden afgelezen. De werkingsgebieden zijn bepaald in een proefopstelling, en zijn geldig op een hoogte van 100 m boven zeeniveau, met een ruimtetemperatuur van 20°C. Het in de praktijk bereikbare oliedebiet is afhankelijk van de startweerstand van de ketel.

De startweerstand is afhankelijk van de brandruimte, de rookafvoer en de startbelasting. Exacte waarden kunnen enkel aan de installatie zelf worden vastgesteld.

1.4 Brandstof

Stookolie EL	volgens DIN 51603
Viscositeit	max. 6,0 mm ² /s bij 20°C

1.5 Elektrische gegevens

Nominale spanning	230 V ~ 50 Hz (+10%-15%)
Opgenomen vermogen bij de start	ca. 435 Watt
Opgenomen vermogen in werking	ca. 135 - 235 Watt
Contactbelasting thermostaten en schakelaars	min. 10 A~

1.6 Branderafmetingen

Afmetingen in mm. (zie afb. 5 en 6)	
Verpakking	365 x 350 x 485 mm.
Gewicht in verpakking	14,5 kg.

1.7 Typesleutel

	Brander
	Menginrichting
	Afsluitbare luchtklep
	Olievoorverwarming
BF 110 ELV	
BF 110 FLV	

1.8 Leveringsomvang

- 1 Stookoliebrander
- 1 Afdekkap
- 1 Bevestigingsflens
- 1 Dichting voor bevestigingsflens
- 2 Olieleidingen, gemonteerd
- 1 Doorvoertule voor olieleidingen
- 1 Afdektule zonder opening
- 1 Schroef M8 x 35
- 1 Zeskantmoer M8
- 4 Bevestigingsschroeven M8 x 30 met rondellen
- 1 Rondel
- 1 Installatiehandleiding
- 1 Blad met bedieningsinstructies
- 1 Bevestiging voor bedieningsinstructies

1. Caractéristiques techniques

1.1 Puissance du brûleur

Type	Débit de fioul	Puissance du brûleur	Puissance des chaudières*
BF 110 ELV	1,3 - 3,5 kg/h	16 - 42 kW	14 - 37 kW
BF 110 FLV	3,5 - 5,5 kg/h	36 - 65 kW	33 - 60 kW

* Indications concernant les appareils ayant une pression de chauffe de ± 0 mbar et une perte de fumée d'environ 8 %.

1.2 Homologation

DIN EN 267

Numéro de registre 5G966/2001

1.3 Champ d'activité

Le graphique montre le débit de fioul du brûleur en fonction de la pression de chauffe (Cf. fig. 4). Les champs d'activité ont été établis sur le banc d'essai et se rapportent à une hauteur d'environ 100 m au-dessus de NN et à une température ambiante d'environ 20°C. Le débit de fioul que l'on obtient dans la pratique dépend de la résistance au démarrage de la source calorifique.

La résistance au démarrage étant variable en fonction de la chambre de combustion, de la conduite des gaz de combustion et de la charge de démarrage, des valeurs exactes ne peuvent être communiquées que cas par cas.

1.4 Combustible

Fioul	conforme à DIN 51603
Viscosité	max. 6,0 mm ² /s à une température de 20°C

1.5 Equipement électrique

Tension nominale	230 V~ 50 Hz (+10% - 15%)
Puissance de démarrage	env. 435 Watts
Puissance de service	env. 135 - 235 Watts
Charge de contact des thermostats et des commutateurs	min. 6A~

1.6 Dimensions du brûleur

Dimensions en mm (Cf. fig. 5 + 6)

Emballage	l 370 / p 350 / h 485 mm
Poids de transport	14,5 kg

1.7 Code de désignation du modèle

	Type de brûleur
	Mélangeur
	Réglage de fermeture d'air
	Préchauffage du fioul
BF 110 ELV	
BF 110 FLV	

1.8 Equipement de série

- 1 Brûleur fioul
- 1 Capot brûleur
- 1 Joint de bride
- 1 Bride
- 2 Flexibles fioul de 110 cm de longueur
- 1 Passe-câble pour conduite de mazout
- 1 Douille aveugle
- 4 Vis de fixation M8 x 30
- 4 Rondelles
- 1 Clé à six pans creux de 4 mm
- 1 Instruction de montage et de service
- 1 Instruction de service du brûleur
- 1 Pointe de fixation pour l'instruction de service du brûleur

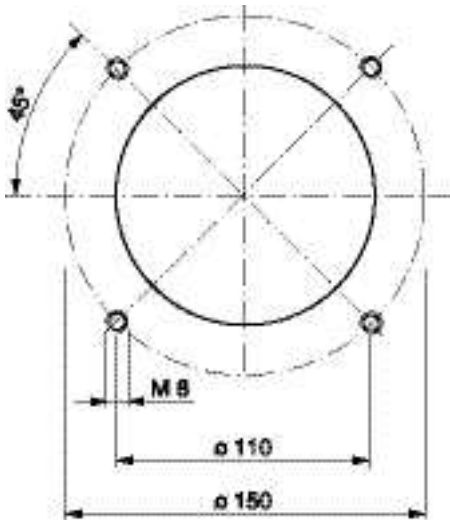


Abbildung 7 / Afb. 7 / Figure 7

1.9 Brennerkomponenten

Motor	FHP/AEG	EB 95 C 28/2
Kondensator	Arcotronics	3µF 400 V DB
Ölpumpe	Danfoss	BFP 21 L3 LE
Magnetspule	Danfoss	071G0051
Ölvorwärmer	Danfoss	FPHB 5 LE
Zündeinheit	Danfoss	EBI 052F0030
Fotowiderstand	Danfoss	LDS 057H
Ölfeuerungsautomat	Siemens	LMO 14
Ölfeuerungsautomat WLE	Siemens	LMO 44

Technische Daten Ölfeuerungsautomat

Siemens	LMO 14	LMO 44 (WLE)
Nennspannung	196 - 253 V~	196 - 253 V~
Frequenz	50 - 60 Hz	50 - 60 Hz + 6 %
Leistungsaufnahme	12 VA	12 VA
Vorzündzeit	15 s	25 s
Nachzündzeit	10 s	5 s
Vorbelüftungszeit	16 s	26 s
Sicherheitszeit	max. 10 s	max. 5 s
Fotostrom-Betrieb	45 - 100 µA	45 - 100 µA
Fotostrom-Anlauf	max. 5,5 µA	max. 5,5 µA
Netzsicherung	max. 10 A, t	max. 10 A

Achtung: Das Öffnen des Ölfeuerungsautomaten ist nicht erlaubt, es kann zu unabsehbaren Folgen führen.

Bei Warmluftgeräten nach DIN 4791 muß der Ölfeuerungsautomat LMO 44 verwendet werden.

Der Brenner ist serienmäßig mit einem LE-System (LE-Ölpumpe, LE-Ölvorwärmer) ausgestattet. Das LE-System verringert die Schadstoffe und ist werkseitig auf LE-Betrieb eingestellt. Zusätzlich ist ein Vorfilter (Filterungsgrad max. 40 µm) notwendig.

2. Montage

2.1 Anschlußmaße

Anschlußmaße zwischen Brenner und Wärmeerzeuger nach DIN EN 226 (Maße in mm) siehe Abbildung 7.

2.2 Montage des Brenners

- Serviceschraube lösen (siehe Abb. 8) und den Flansch mit Brennerrohr abnehmen.
- Den Flansch inklusive dem Brennerrohr mit 4 M8 Schrauben am Heizkessel befestigen (**Serviceschraube oben positionieren**).
- Düsenstock in das Brennerrohr einschieben und den Brenner mit der Serviceschraube wieder am Flansch befestigen.

2.3 Serviceposition

Die Service-Schraube mit Innensechskant-Schlüssel 4 mm mit einer 1/2 Umdrehung lösen (siehe Abb. 8), den Brenner nach links verdrehen und aus dem Brennerrohr herausziehen. Anschließend in gewünschte Serviceposition einhängen.

- Zu Wartungsarbeiten können zusätzlich Servicepositionen 1 und 2 gewählt werden (siehe Abb. 26 und 27).
- Zum Düsenwechsel Serviceposition 3 wählen (siehe Abb. 9).

2.4 Wechsel der Düse

- Schraube 2 mit Innensechskant-Schlüssel 4 mm lösen und Stauscheibe 1 abnehmen (siehe Abb. 9).
- Düse 3 nach erforderlichem Leistungsbereich auswählen (siehe Abb. 21).
- Vorhandene Düse 3 entfernen und gewählte Düse einschrauben (siehe Abb. 9).
- Abstand zwischen Stauscheibe und Düse (siehe Abb. 10).
- Stauscheibe 1 aufsetzen und die Schraube 2 anziehen.

Achtung: Stauscheibe und Düse können heiß sein!

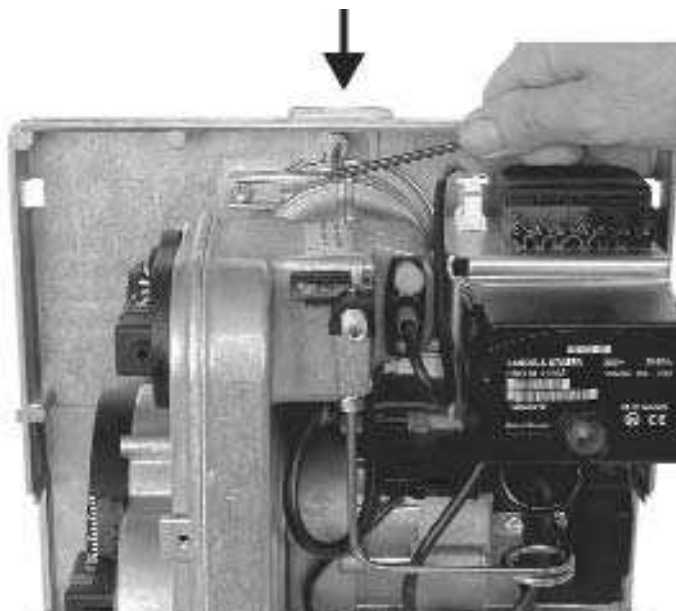


Abbildung 8 / Afb. 8 / Figure 8

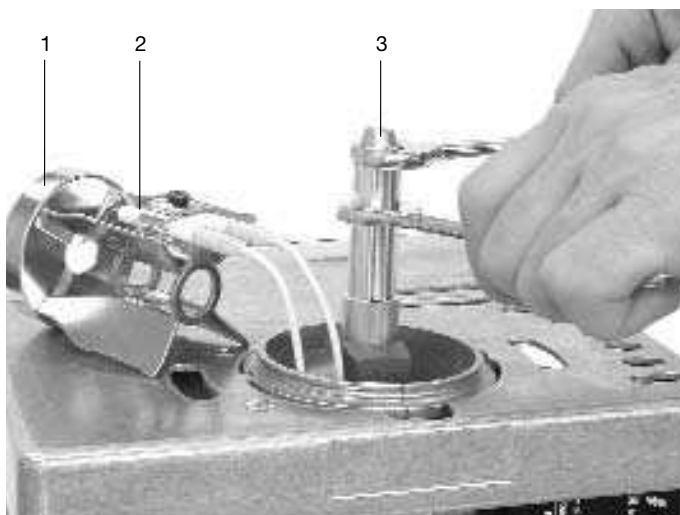


Abbildung 9 / Afb. 9 / Figure 9

1.9 Branderonderdelen

Motor	FHP/AEG	EB 95 C 28/2
Capacitor	Arcotronics	3µF 400 V DB
Oil pump	Danfoss	BFP 21 L3 LE
Solenoid coil	Danfoss	071G0051
Oil preheater	Danfoss	FPHB 5 LE
Ignition unit	Danfoss	EBI 052F0030
Photo-resistor	Danfoss	LDS 057H
Automatic oil firing unit	Siemens	LMO 14
Automatic oil firing unit WLE	Siemens	LMO 44

Technische gegevens branderautomaat

Siemens	LMO 14	LMO 44 (WLE)
Nominale spanning	196 - 253 V~	196 - 253 V~
Netfrequentie	50 - 60 Hz	50 - 60 Hz + 6 %
Opgenomen vermogen	12 VA	12 VA
Tijd voor ontsteking	15 s	25 s
Tijd na ontsteking	10 s	5 s
Tijd verluchting	16 s	26 s
Veiligheidstijd	max. 10 s	max. 5 s
Stroom fotoweerstand	45 - 100 µA	45 - 100 µA
Startstroom fotoweerstand	max. 5,5 µA	max. 5,5 µA
Zekering netspanning	max. 10 A, t	max. 10 A

Aandacht: Het openen van de branderautomaat is niet toegelaten, en kan onvoorzienbare gevolgen hebben.

Bij warmeluchtinstallaties volgens DIN 4791 moet de stookolieautomaat LOA 44 worden gebruikt.

De brander is standaard uitgerust met een LE-systeem (LE-oliepomp, LE-olievoorverwarmer). Het LE-systeem reduceert de schadelijke stoffen en is vanuit de fabriek ingesteld op LE-bedrijf. Bovendien is een voorfilter (filtreringsgraad max. 40 mm) noodzakelijk.

2. Montage

2.1 Aansluitgegevens

Aansluitgegevens tussen brander en ketel volgens DIN EN 226 (maten in mm.) zie afbeelding 7.

Bij een branderopening in de ketel van minder dan 120 mm. moet de branderpijp worden ingevoerd vanaf de binnenzijde van de verwarmingsketel.

2.2 Montage van de brander

Monteer de flens, met inbegrip van de dichting, aan de keteldeur. De brander vervolgens met de branderbuis in de flens voeren, tot hij niet meer verder kan. De bevestigingsschroef van de flens stevig aanspannen.

Aandacht: De positie van de flens is belangrijk: de bevestigingsschroef moet zich aan de bovenzijde bevinden.

Bij gebruik als verticale brander is een bijkomende konische dichting vereist.

2.3 Onderhoudspositie

De serviceschroef met een inbussleutel van 4 mm een halve slag losdraaien (zie afb. 8), de brander naar links verdraaien en uit de branderbuis trekken. Vervolgens in de gewenste servicepositie hangen.

- Voor onderhoudswerkzaamheden kunnen eveneens serviceposities 1 en 2 gekozen worden (zie afb. 26 en 27).
- Voor de sproeiervervanging servicepositie 3 kiezen (zie afb. 9).

2.4 Vervanging van de sproeier

- Schroef 2 losmaken met een inbussleutel van 4 mm. en de vlamhaker verwijderen (zie afb. 9).
- Sproeier selecteren in functie van ketel en vereist vermogen.
- De momenteel gemonteerde sproeier verwijderen en een nieuwe sproeier inschroeven.
- Afstand tussen sproeier en vlamhaker instellen (zie afb. 10).
- De vlamhaker terug aanbrengen en schroef 2 terug vastdraaien.

1.9 Composants du brûleur

Moteur	FHP/AEG	EB 95 C 28/2
Condensateur	Arcotronics	3µF 400 V DB
Pompe	Danfoss	BFP 21 L3 LE
Bobine magnétique	Danfoss	071G0051
Réchauffeur de fioul	Danfoss	FPHB 5 LE
Unit d'allumage	Danfoss	EBI 052F0030
Cellule photo-résistante	Danfoss	LDS 057H
Boîte de Contrôle	Siemens	LMO 14
Boîte de Contrôle	Siemens	LMO 44 (WLE)

Caractéristiques techniques du dispositif d'allumage automatique

Siemens	LMO 14	LMO 44 (WLE)
Tension nominale	196 - 253 V~	196 - 253 V~
Fréquence	50 - 60 Hz	50 - 60 Hz + 6 %
Puissance absorbée	12 VA	12 VA
Temps de d'avance à l'allumage	15 s	25 s
Temps de retard à l'allumage	10 s	5 s
Temps de préventilation	16 s	26 s
Temps de sécurité	10 sec max.	5 sec max.
Valeur du courant de la cellule		
En service	45 - 100 µA	45 - 100 µA
Mise en marche du courant		
Eu mode d'allumage	max. 5,5 µA	max. 5,5 µA
Fusible de secteur	10 A max.	10 A max.

Attention: Il est interdit d'ouvrir le boîtier de contrôle, cela risquerait d'avoir des conséquences imprévisibles.

Pour les sources d'air chaud conformes aux normes DIN 4791, il faut utiliser le dispositif d'allumage automatique de type LMO 44.

2. Montage

2.1 Dimensions de raccordement

Les dimensions de raccordement entre le brûleur et la source calorifique sont conformes aux normes DIN EN 226 (dimensions en mm), Cf. figure 7.

2.2 Montage du brûleur

Monter la bride et son joint sur la chaufferie. Introduire le brûleur et son tube de combustion dans la bride jusqu'à ce que celui-ci soit à niveau avec la paroi intérieure de la chambre de combustion. Respecter les directives spéciales éventuelles du fabricant de la chaufferie. Serrer à fond la vis de blocage de la bride de fixation.

Attention: La collerette ne peut pas être placée dans n'importe quelle position.

Lorsqu'on emploie le brûleur comme brûleur de déchargement, il faut utiliser un joint d'étanchéité conique d'émonter le clapet d'aération.

2.3 Position de service

A l'aide d'une clé à six pans creux de 4 mm, desserrer la vis de service d'1/2 tour (Cf. fig. 8), tourner le brûleur vers; la gauche et le retirer du tuyau. Le mettre en suite dans la position de service désirée.

- Pour les travaux d'entretien, on peut en plus choisir les position 1 et 2 (Cf. fig. 26 et 27).
- Pour changer le gicleur, choisir la position 3 (Cf. fig. 9).

2.4 Changement du gicleur

- A l'aide d'une clé à six pans creux de 4 mm, dévisser la vis 2 et retirer l'écran réducteur de pression (Cf. fig. 9).
- Choisir le gicleur 3 qui convient à la puissance nécessaire (Cf. fig. 21).
- Retirer le gicleur 3 en place et visser le nouveau gicleur (Cf. fig. 9).
- Ecart entre l'écran réducteur de pression et le gicleur (Cf. fig. 10).
- Placer l'écran réducteur de pression et visser la vis 2.

Attention: Il est possible que l'écran réducteur de pression et le gicleur soient brûlants!

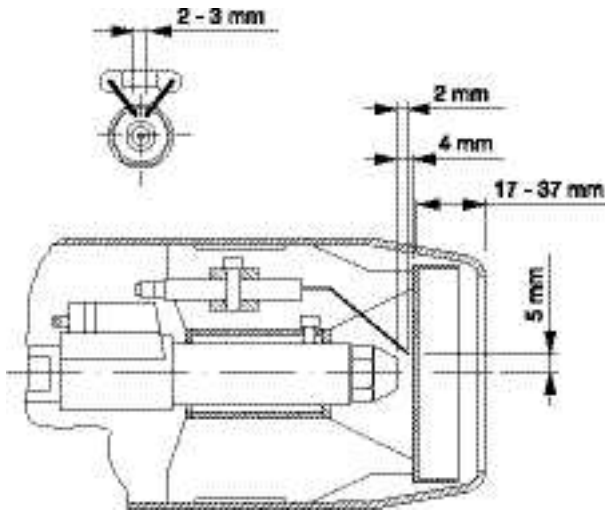


Abbildung 10 / Afb. 10 / Figure 10

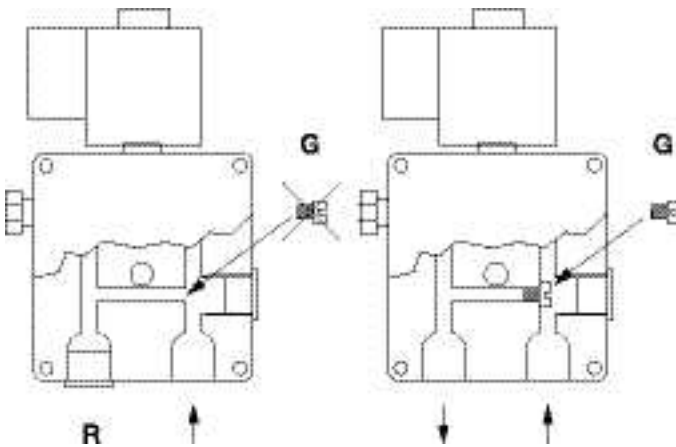


Abbildung 11 / Afb. 11 / Figure 11

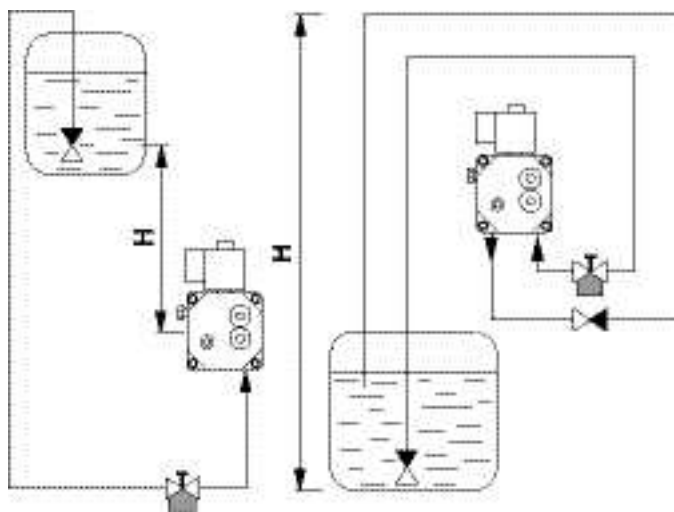


Abbildung 12 / Afb. 12 / Figure 12

- Die Einstellmaße der Zündelektroden sind zu prüfen bzw. einzustellen (siehe Abb. 10). Anschließend den Brenner in Betriebsposition bringen und Service-Schraube anziehen.

2.5 Düsentabelle

Die in der Düsentabelle angegebenen Öldurchsätze beziehen sich auf eine Viskosität des vorgewärmten Heizöls von ca. 2,0 mm²/s.

2.6 Feuerraum-Mindestabmessungen

Emissionsarme Verbrennungswerte sind nur unter Einhaltung der Feuerraum-Mindestabmessungen möglich (siehe Abb. 22).

2.7 Ölversorgung

Die Errichtung und Ausführung der Anlage hat nach DIN 4755 zu erfolgen. Örtliche Vorschriften sind zu beachten. Die Ölleitung ist soweit an den Brenner heranzuführen, daß die Ölschläuche zugentlastet angeschlossen werden können. In die Verbindung ist saugseitig ein Ölfilter mit Schnellschlußhahn einzubauen. In die Rücklaufleitung ist ein Rückschlagventil zu installieren. Der Brenner kann im 1- und 2-Rohr-System betrieben werden. Serienmäßig wird der Brenner für 2-Rohr-Systeme geliefert. Das Vakuum in der Saugleitung darf 0,4 bar nicht überschreiten. Bei einer Saughöhe über 3,5 m muß eine Ölförderpumpen eingebaut werden. Beim Betrieb mit Ölförderpumpe oder wenn der Öltank höher liegt als die Brennerpumpe, muß der Brenner im 1-Rohr-System betrieben werden. Wird der Brenner im 1-Rohr-System betrieben, muß an der Brennerpumpe der Rücklauf R verschlossen werden und die Schraube G ist unbedingt zu entfernen (siehe Abb. 11). Der Druck in der Ölleitung darf 1,5 bar nicht überschreiten. Nach Fertigstellung der Ölleitungen muß eine Dichtheitskontrolle mit einem Druck von min. 5 bar entsprechend DIN 4755 durchgeführt werden. Der Brenner darf während der Dichtheitskontrolle nicht angeschlossen sein.

2.8 Ölleitungen-Maße

Ölpumpe Danfoss BFP 21 L3 LE, Heizöl EL 6,0 mm²/s bei +20°C

Saugleitungslänge, 2-Rohr-System, Tank tiefer (siehe Abb. 12).

Höhe H	Ø 6 mm	Ø 8 mm	Ø 10 mm
0,0 m	17 m	53 m	100 m
0,5 m	15 m	47 m	100 m
1,0 m	13 m	41 m	99 m
1,5 m	11 m	34 m	84 m
2,0 m	9 m	28 m	68 m
2,5 m	7 m	22 m	53 m
3,0 m	5 m	15 m	37 m
3,5 m	3 m	9 m	22 m

Saugleitungslänge, 1-Rohr-System, Tank höher (siehe Abb. 12).

Höhe H	Ø 6 mm	Ø 8 mm	Ø 10 mm
4,0 m	100 m	100 m	100 m
3,5 m	100 m	100 m	100 m
3,0 m	100 m	97 m	100 m
2,5 m	100 m	81 m	100 m
2,0 m	100 m	65 m	100 m
1,5 m	97 m	49 m	77 m
1,0 m	65 m	32 m	51 m
0,5 m	32 m	16 m	26 m
Düse	bis 2,5 kg/h	bis 5,0 kg/h	bis 10,0 kg/h

Ø = Innendurchmesser

Aandacht: Vlamhaker en sproeier kunnen heet zijn.

- De instelling van de onsteking controleren en indien nodig bijregelen.
- Vervolgens de brander in bedrijfspositie hangen en de service-schroef terug aan spannen.

2.5 Sproeiertabel

Enkel bij gebruik van sproeiers Danfoss volgens de sproeiertabel kan uitstootarme verbranding zoals gegarandeerd. De in de tabel opgegeven stookolie-debietten gaan uit van een viscositeit van 2,0 mm²/s bij voorverwarmdestookolie.

2.6 Minimumafmetingen van de stookruimte

Emissie-arme verbrandingswaarden zijn alleen mogelijk als de minimumafmetingen van de stookruimte worden aangehouden (zie afb. 22).

2.7 Olie-aanvoer

Voorziening en uitvoering van de installatie dienen te beantwoorden aan DIN 4755. Bovendien moeten plaatselijk geldende voorschriften worden nageleefd. De stookolieleiding dient tot aan de ketel te worden voorzien, zodat de stookolieslangen kunnen worden aangesloten zonder enige spanning. Aan de zuigzijde dient een oliefilter met snelafsluitkraan te worden ingebouwd. De retourzijde moet worden voorzien van een terugslagklep. De brander kan worden ingezet in ËEnpijpsystemen en in tweepijpsystemen. De standaarduitvoering van de brander is voorzien voor een tweepijpsysteem. Het vacuum in de zuigleiding mag de 0,4 bar niet overschrijden. Bij een aanvoerhoogte aan zuigzijde van meer dan 3,5 meter (de brander staat hoger dan de olietank) moet een olieaanvoerpomp worden voorzien. Bij werking met een olieaanvoerpomp, met een olietank op hoger niveau dan de brander, moet met het ËEnpijpsysteem worden gewerkt. Bij het werken met een ËEnpijpsysteem moet de retouraansluiting 'R' aan de oliepomp worden afgesloten en de schroef gekentekend met 'G' moet absoluut worden verwijderd (zie afb. 13). De druk in de olieleiding mag de 1,5 bar niet overschrijden. Na het installeren van de stookolieleidingen moet een dichtheidscontrole worden uitgevoerd met een druk van minimaal 5 bar volgens DIN 4755. Tijdens deze dichtheidscontrole mag de brander niet aangesloten zijn.

2.8 Dimensionering olieleiding

Oliepomp Danfoss BFP 21 L3, stookolie EL 6,0 mm²/s bij + 20°C. Waarden voor 8,4 mm²≤/s bij + 8°C

Lengte aanzuigleiding, tweepijpsysteem, tank lager (zie afb. 12)

Hoogte H	Ø 6 mm	Ø 8 mm	Ø 10 mm
0,0 m	17 m	53 m	100 m
0,5 m	15 m	47 m	100 m
1,0 m	13 m	41 m	199 m
1,5 m	11 m	34 m	184 m
2,0 m	19 m	28 m	168 m
2,5 m	17 m	22 m	153 m
3,0 m	15 m	15 m	137 m
3,5 m	13 m	19 m	122 m

Lengte aanzuigleiding, ËEnpijpsysteem, tank hoger (zie afb. 12)

Hoogte H	Ø 6 mm	Ø 6 mm	Ø 8 mm
4,0 m	100 m	100 m	100 m
3,5 m	100 m	100 m	100 m
3,0 m	100 m	197 m	100 m
2,5 m	100 m	181 m	100 m
2,0 m	100 m	165 m	100 m
1,5 m	197 m	149 m	177 m
1,0 m	165 m	132 m	151 m
0,5 m	132 m	116 m	126 m
Sproeier	tot 2,5 kg/h	tot 5,0 kg/h	tot 10,0 kg/h

Ø = binnendoormeter

- Vérifier et éventuellement régler les références de position des électrodes d'allumage (Cf. fig. 10). Mettre ensuite le brûleur en position de service et visser la vis de service.

2.5 Tableau des gicleurs

Les débits de mazout indiqués dans le tableau des gicleurs se rapportent à une viscosité du mazout réchauffé de 2.0 mm²/sec environ.

2.6 Dimensions minimales de la chambre de combustion

Les valeurs de combustion à faible émission d'après ne peuvent être obtenues que si les dimensions minimales de la chambre de combustion sont respectées (Cf. fig. 22).

2.7 Alimentation en fioul

La construction et l'installation du système doivent être réalisées conformément aux normes DIN 4755. Respecter les prescriptions locales. La conduite de fioul doit être amenée suffisamment près du brûleur pour que les flexibles puissent être raccordés sans contraintes. Dans la conduite, côté aspiration, monter un filtre à fioul muni d'un robinet à fermeture rapide. Installer une soupape de retenue dans la canalisation de retour. Le brûleur peut fonctionner avec le système à 1 ou à 2 conduites. En série, le Brûleur est prévu pour fonctionner avec un système à deux conduites. Le vide dans la conduite d'aspiration ne doit pas dépasser 0,4 bar. En cas de puissance d'aspiration supérieure à 3,5 m, il faut monter une pompe d'alimentation de fioul. En cas de fonctionnement avec une pompe de circulation, ou lorsque la cuve à fioul est placée plus haut que la pompe du brûleur, le brûleur doit fonctionner sur la système à une conduite. Lorsque le brûleur fonctionne sur le système à une conduite, la canalisation de retour R doit être fermée sur la pompe du brûleur, et il faut impérativement retirer la vis G (Cf. fig. 11). La pression dans la canalisation de fioul ne doit pas dépasser 1,5 bar. Une fois l'installation des canalisations de fioul terminée, il faut procéder à une contrôle de l'étranchéité avec une pression de min. 5 bar, conformément aux normes DIN 4755. Durant le contrôle, le brûleur ne doit surtout pas être raccordé à l'installation.

2.8 Dimensions des canalisations de fioul

Pompe à fioul Danfoss BFP 21 L3 LE, fioul EL 6,0 mm²/sec pour une température de +20°C.

Longueur de la canalisation d'aspiration, système à 2 conduites, cuve placée en bas (Cf. fig. 12).

Hauteur H	Ø 6 mm	Ø 8 mm	Ø 10 mm
0,0 m	17 m	53 m	100 m
0,5 m	15 m	47 m	100 m
1,0 m	13 m	41 m	199 m
1,5 m	11 m	34 m	184 m
2,0 m	19 m	28 m	168 m
2,5 m	17 m	22 m	153 m
3,0 m	15 m	15 m	137 m
3,5 m	13 m	19 m	122 m

Longueur de la canalisation d'aspiration, système à 1 conduite, cuve placée en haut (Cf. fig. 12).

Hauteur H	Ø 6 mm	Ø 6 mm	Ø 8 mm
4,0 m	100 m	100 m	100 m
3,5 m	100 m	100 m	100 m
3,0 m	100 m	197 m	100 m
2,5 m	100 m	181 m	100 m
2,0 m	100 m	165 m	100 m
1,5 m	197 m	149 m	177 m
1,0 m	165 m	132 m	151 m
0,5 m	132 m	116 m	126 m
Gicleur	jusqu'à 2,5 kg/h	jusqu'à 5 kg/h	jusqu'à 10 kg/h

Ø = Diamètre intérieur

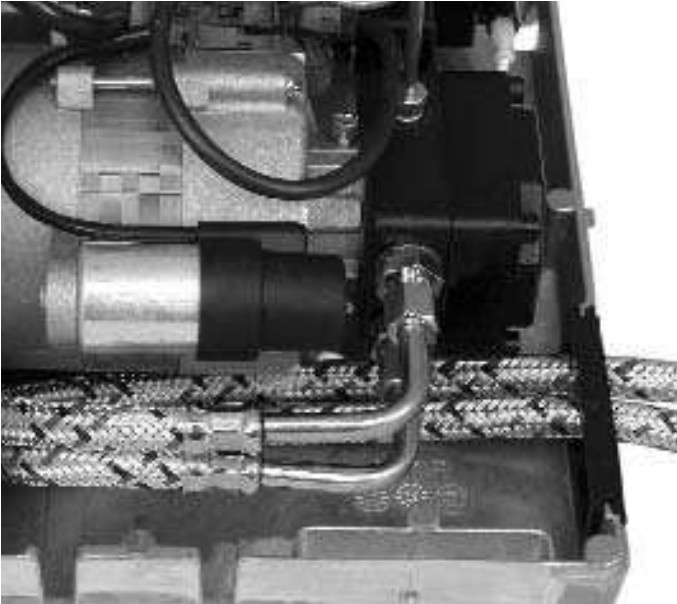


Abbildung 13 / Afb. 13 / Figure 13

2.9 Ölschluß am Brenner

Die an der Ölpumpe montierten Ölschläuche können links oder rechts mit der beige packten Tülle für Ölschläuche ausgeführt werden (siehe Abb. 15).

Achtung: Verschlußstopfen an den Ölschläuchen entfernen. Beim Anschluß an den Ölfilter unbedingt Pfeilmarkierung am Anschlußende der Schläuche beachten.

- Schlauchanschluß ÜM 3/8" mit Dichtkegel.

2.10 Elektroanschluß

Bei der Elektroinstallation sind die einschlägigen VDE-Richtlinien sowie Forderungen der Örtlichen Stromversorgungsunternehmen zu beachten. Als Hauptschalter S1 ist ein Lastschalter nach VDE, allpolig, mit min. 3 mm Kontaktöffnung zu verwenden. Das Anschlußkabel muß im Eurostecker (Steckerteil) 7-polig nach DIN 4791 und entsprechend dem Schaltplan (siehe Abb. 16) verdrahtet werden.

Das Anschlußkabel kann parallel zu den Ölschläuchen durch die Tülle für Ölschläuche ausgeführt werden.

Der Anschluß ist durch Zusammenstecken des Anschlußkabels mit 7-poligem Kessel-Eurostecker (Steckerteil) und 7-poligem Brenner-Eurostecker (Buchsenteil) vorzunehmen. Der Brenner wird serienmäßig nur mit Eurostecker (Buchsenteil) ausgeliefert.

Achtung: Eurostecker (Steckerteil) auf die richtige Verdrahtung prüfen.

2.11 Allgemeine Kontrollen

Achtung: Vor der Inbetriebnahme des Brenners sind folgende Kontrollen durchzuführen:

- Ist Netzspannung vorhanden?
- Ist die Ölversorgung gewährleistet?
- Sind die Stopfen aus den Ölschläuchen entfernt worden und die Ölschläuche richtig angeschlossen?
- Ist die Verbrennungsluftzufuhr gewährleistet?
- Wurde der Brenner richtig montiert und die Kesseltür fachgerecht geschlossen?
- Ist der Kessel mit Wasser gefüllt?
- Ist der Kessel und die Abgasführung dicht?

3. Inbetriebnahme und Wartung

Zur Inbetriebnahme des Brenners müssen alle notwendigen Schalter und Regler eingeschaltet werden. Wenn die Spannung am Brenner und Ölvorwärmer anliegt, leuchtet die grüne Kontrollleuchte und die Aufheizung des Ölvorwärmers beginnt. Die Aufheizzeit kann bis zu 2 min. betragen. Nach Erreichen der Starttemperatur läuft der Motor an und die Zündung wird eingeschaltet. Nach Ablauf der Vorbelüftungszeit wird das Magnetventil geöffnet, die Heizölzufuhr wird freigegeben, es erfolgt Flammenbildung. Sollte bei der ersten Inbetriebnahme die Ölpumpe innerhalb der Sicherheitszeit kein Heizöl fördern, so erfolgt Störabschaltung. Durch Entriegeln des Ölfeuerungsautomaten kann der Brennerstart wiederholt werden. Die Entlüftung der Ölpumpe und des Ölleitung-Systems muß durch den Manometeranschluß der Ölpumpe durchgeführt werden (siehe Abb. 15).

Achtung: Die Ölpumpe darf ohne Heizöl nicht länger als 5 min. betrieben werden, vorausgesetzt, daß vor der Inbetriebnahme Öl in der Pumpe ist.

Programmablauf LMO 14 Programafloop LMO 14 Programme de fonctionnement LMO 14

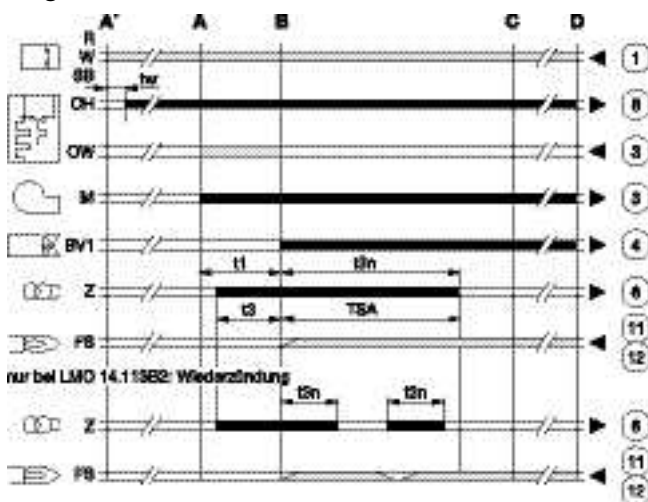


Abbildung 14 / Afb. 14 / Figure 14

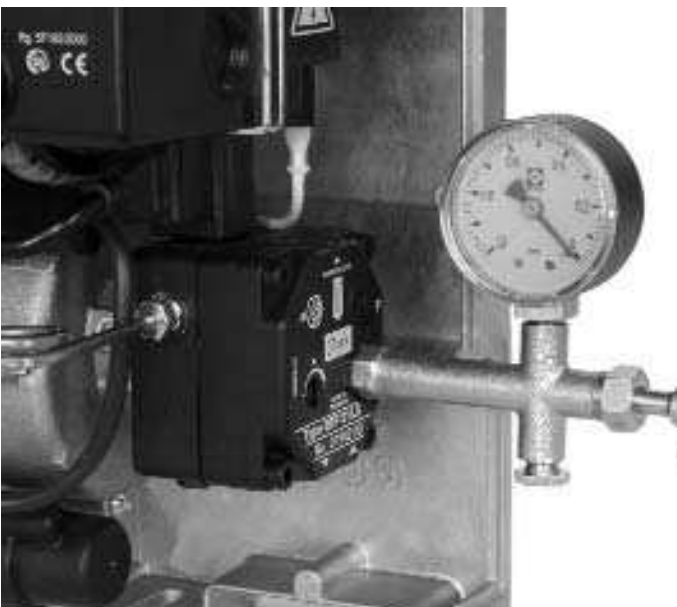


Abbildung 15 / Afb. 15 / Figure 15

2.9 Olie-aansluiting brander

De reeds gemonteerde olieslangen kunnen links of rechts met de bijgeleverde doorvoertule naar buiten worden geleid (zie afb. 15).

Aandacht: Verwijder de afsluitstopjes in de nieuwe olieleidingen, en let op de pijlmarkering aan het einde van aansluitingslang, zodat de leidingen juist zijn aangesloten.

– Olieleidingaansluiting met bovenmoer 3/8" met dichtingkegel.

2.10 Elektrische aansluitingen

Bij de elektrische installatie dienen de huidige VDE richtlijnen evenals de vereisten van de plaatselijke controle-organismen voor elektrische installaties te worden gerespecteerd. Als hoofdschakelaar 'H' wordt een schakelaar gebruikt die alle polen onderbreekt, met een minimale contactafstand van 3 mm, volgens VDE voorschriften. De voedingskabel wordt aangesloten aan de 7 polige Euro stekker volgens DIN 4791, en bedraad volgens het schakelschema (afb. 16). De aansluiting vindt plaats door de branderstekker en de aan de ketel te monteren tegenstekker (beide type Euro 7 polig) te verbinden. De brander is bij levering voorzien van een stekker Euro 7 polig.

Aandacht: Controleer de juiste bedrading van de branderstekker.

2.11 Algemene controles

Aandacht: Voor het in bedrijf stellen van de ketel de volgende tests uitvoeren:

- Is er netspanning?
- Is de olievoorziening in orde?
- Zijn de afsluitstopjes uit de olieslangen verwijderd, en zijn de slangen juist aangesloten (pijlen)?
- Is de toevoer van verbrandingslucht voorzien?
- Is de brander degelijk gemonteerd en de branderdeur goed afgesloten?
- Is de ketel en de rookafvoer rookdicht?

3. Indienstname

Om de brander in gebruik te nemen moeten alle nodige schakelaars en aquastaten worden ingeschakeld. Als de brander en de olievoorverwarming spanning krijgt, dan licht het groene lampje op en verwarmt de olievoorverwarmer de olie die hij bevat. Het kan tot 2 minuten duren alvorens de olie voldoende is opgewarmd. Zodra de starttemperatuur van de olie is bereikt starten de instelmotor van de luchtklep en de brandermotor, en wordt de ontsteking ingeschakeld. Na verloop van de voorverluchtingstijd wordt magneetventiel 1 geopend, de olietoevoer wordt vrijgegeven, en er wordt een vlam ontstoken.

Is de stookoliepomp niet in staat tijdens de veiligheidsstijd stookolie aan te voeren, dan zal de brander in storing gaan. Na het herwapenen van de branderautomaat kan een nieuwe branderstart worden geprobeerd. Ontluchting van de oliepomp en het olieaanvoersysteem moet met behulp van de opening voor manometeraansluiting worden uitgevoerd (zie afb. 15)

Aandacht: De stookoliepomp mag zonder stookolie niet langer dan vijf minuten ingeschakeld blijven, en dan nog enkel, als voor het inschakelen stookolie in de pomp aanwezig was.

2.9 Raccordement des fioul au brûleur

Les flexibles montés sur la pompe à fioul peuvent passer à droite ou à gauche avec la douille pour tuyaux à mazout jointe (Cf. fig. 15).

Attention: Retirer les embouts d'obstruction de flexibles. Lors du raccordement au filtre à fioul, observer impérativement la flèche marquée à l'extrémité des tuyaux.

– Raccord de tuyaux femelle 3/8" avec bague bicône.

2.10 Raccordement électrique

L'installation électrique doit être effectuée conformément aux prescriptions idoines VDE ainsi qu'aux exigences des entreprises locales d'alimentation en électricité. Pour l'interrupteur principal S1, utiliser un commutateur en charge conforme VDE, sur tous les pôles, avec au minimum 3 mm d'intervalle de coupure. Le câble de raccordement doit être raccordé dans la fiche Euro à 7 pôles conforme aux normes DIN 4791 et en respectant le schéma de connexion (Cf. fig. 15).

Attention: Vérifier si la prise européenne (mâle) est câblée correctement.

2.11 Contrôles généraux

Attention: Avant de mettre le brûleur en marche, il convient de procéder aux vérifications suivantes:

- La tension de secteur est-elle là?
- L'alimentation en fioul en - elle correcte?
- Les bouchons d'obstruction des flexibles, et les flexibles sont-ils correctement raccordés?
- L'arrivée d'air de combustion fonctionne-t-elle?
- Le brûleur a-t-il été monté correctement, et les portes de la chaudière sont-elles fermées?
- La chaudière est-elle remplie d'eau?
- La chaudière et les conduites des gaz de combustion sont-elles étanches?

3. Mise en service et entretien

Pour la mise en service du brûleur, tous les interrupteurs et les régulateurs doivent être enclenchés. Lorsque le brûleur et le réchauffeur sont sous tension, la lampe témoin vert s'allume et le réchauffeur commence à chauffer. Le temps de chauffe peut durer jusqu'à 2 minutes. Une fois la température de départ atteinte, le moteur se met en marche et l'allumage se déclenche. Une fois le temps de pré ventilation écoulé, l'électrovanne s'ouvre, l'arrivée du fioul est dégagée, le fioul s'enflamme. Lors de la première mise en service, si la pompe à fioul n'amène pas de fioul durant la marge de sécurité, l'appareil se met hors service. On peut remettre le brûleur en marche en déverrouillant le dispositif d'allumage automatique.

L'aération de la pompe à fioul et du système de canalisation se fait par le raccordement du manomètre de la pompe (Cf. fig. 15).

Attention: La pompe fioul ne doit pas être actionnée plus de 5 min. sans fioul, à condition qu'il y ait du fioul dans la pompe avant la mise en service.

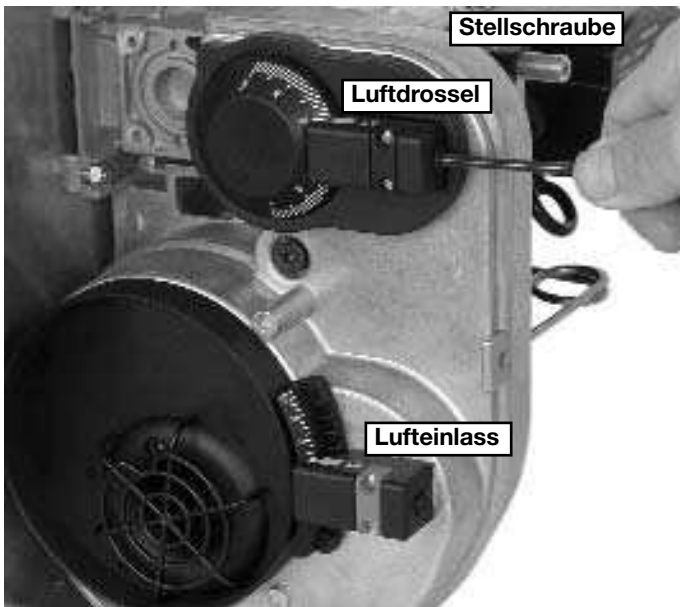


Abbildung 16 / Afb. 16 / Figure 16

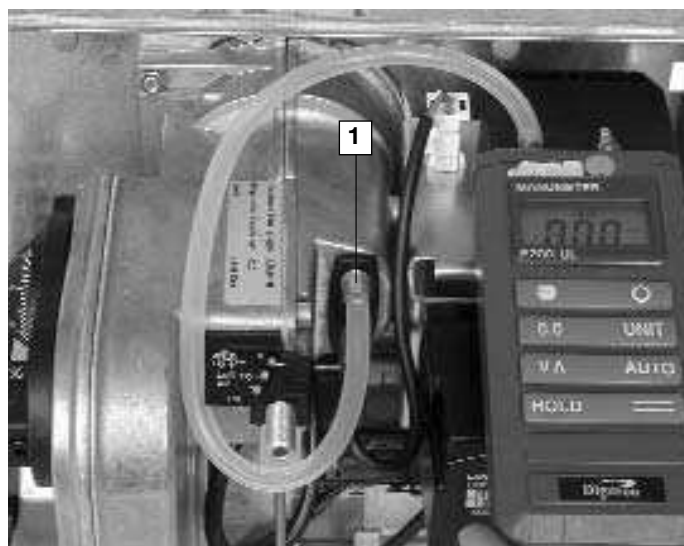


Abbildung 17 / Afb. 17 / Figure 17

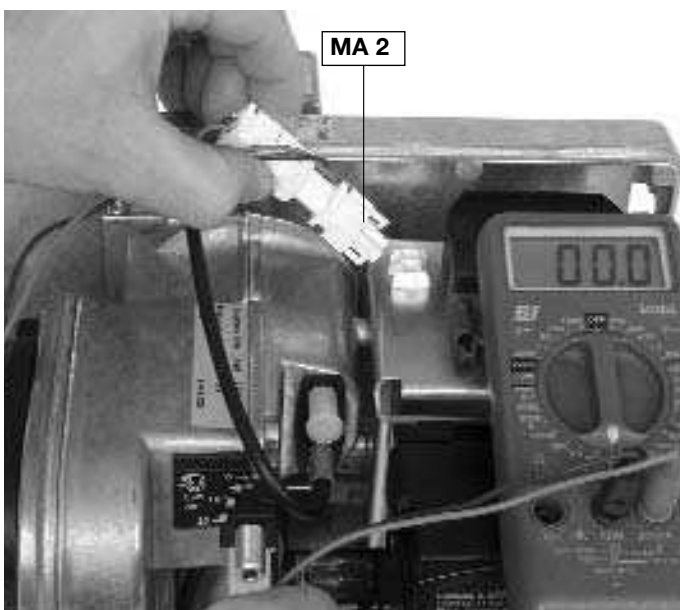


Abbildung 18 / Afb. 18 / Figure 18

3.1 Einregulierung des Brenners

Um emissionsarme Verbrennungswerte zu erreichen, muß der Brenner anhand der Abgasmessungen mit geeigneten Meßgeräte einreguliert werden.

Das Meßloch (\varnothing 8 mm) ist im Abstand des 2-fachen Durchmessers des Abgasrohres hinter dem Wärmeerzeuger anzubringen und nach der Messung zu verschließen.

Achtung: Wärmeerzeuger und Abgasführungen müssen dicht sein.

3.2 Kaminzug

Um einen konstanten Feuerraumdruck zu erreichen, muß in den Abgasweg ein Zugbegrenzer eingebaut werden.

Der Zugbegrenzer muß so eingestellt werden, daß der Unterdruck im Feuerraum im Betrieb nicht mehr als 0,1 mbar beträgt.

Bei Überdruckkesseln ist der einzustellende Kaminzug aus der Kesselbetriebsanleitung zu entnehmen.

3.3 Verbrennungsluft

An jedem Brenner ist werkseitig entsprechend der eingesetzten Düse eine Luftmengen-Grundeinstellung am Lufteinlaß und/oder der Luftdrossel und der Stauscheibe vorgenommen worden.

Die werkseitige Luftmengen-Grundeinstellung führt in Abhängigkeit vom Feuerraum und der Düsentoleranz zu einem Luftüberschuß und muß grundsätzlich nachreguliert werden. Die benötigte Luftmenge wird anhand von Rußbild und CO_2 -Messungen ermittelt.

Die Einregulierung erfolgt mit der Stellschraube für die Stauscheibe und/oder mit der Antriebswelle für die Luftdrossel und den Lufteinlass in Abhängigkeit vom Gebläsedruck und Fotostrom.

Stauscheibe

– Durch drehen der Stellschraube nach rechts wird der Gebläsedruck erhöht, der CO_2 -Gehalt der Abgase steigt (siehe Abb. 16).

Luftdrossel

– Durch drehen der Antriebswelle nach rechts wird die Luftmenge verringert, der CO_2 -Gehalt der Abgase erhöht und der Gebläsedruck gesenkt (siehe Abb. 16).

Lufteinlass

– Durch drehen der Antriebswelle nach rechts wird die Luftmenge erhöht, der CO_2 -Gehalt der Abgase wird niedriger und der Gebläsedruck steigt (siehe Abb. 16).

Die werkseitige Luftmengen-Grundeinstellung sollte mit der Stellschraube für die Stauscheibe nachreguliert werden. Es ist darauf zu achten, daß der Gebläsedruck zwischen 2,0 - 3,5 mbar eingehalten wird.

Wir empfehlen, einen CO_2 -Gehalt von 12 - 13 Vol. % einzustellen.

Die Gebläsedruckmessung ist am Druckmeßnippel1 (siehe Abb. 17) durchzuführen.

Der Fotostrom ist mit einem DC-Mikroamperemeter in Reihe mit dem Fotowiderstand (+Pol auf Klemme 12, max 5 kOhm innerer Widerstand im Instrument) zu messen (siehe Abb. 18).

Der Fotostrom muß im Betrieb zwischen 55 μA und 100 μA bei 230 V~ sein.

Meßadapter MA 2 (siehe Abb. 18) auf Wunsch lieferbar (Bestell-Nummer: 3.11.58.041).

3.4 Rußzahl

Die Rußzahl darf nach der Rußzahl-Vergleichskala den Wert 0,5 nicht übersteigen.

3.1 Instelling van de brander

Om goede verbrandingswaarden en een zo laag mogelijke uitstoot te verkrijgen, moet de brander worden afgesteld met behulp van rookmetingen en geschikte meetapparatuur.

De meetopening (Ø 8 mm.) wordt best aangebracht op een afstand gelijk aan twee maal de doormeter van de rookafvoer achter de ketel. Deze opening dient te kunnen worden afgesloten.

Aandacht: De rookafvoer en de ketel moeten rookdicht zijn.

3.2 Schoorsteentrek

Om een constante druk in de brandruimte te verkrijgen, moet in de rookafvoer een trekbeugler worden ingebouwd. De trekbeugler moet zo worden ingesteld, dat de onderdruk in de ketelhaard niet meer bedraagt dan 0,1 mbar. Bij ketels die werken volgens het overdrukprincipe moet de in te stellen schoorsteentrek worden opgezocht in de installatiehandleiding van de verwarmingsketel.

3.3 Verbrandingslucht

Aan de brander is vanuit de fabriek overeenkomstig de gebruikte sproeier een basisinstelling van de luchthoeveelheid aan de luchtinlaat en/of aan de luchtsmoorklep en het schot uitgevoerd. De basisfabrieksinstelling van de luchthoeveelheid leidt afhankelijk van de stookruimte en van de sproeiertolerantie tot een luchtoverschot en moet in principe achteraf bijgesteld worden. De benodigde luchthoeveelheid wordt vastgesteld aan de hand van roetvorming en CO₂-metingen.

De afstelling gebeurt met de afstelschroef voor het schot en/of met de aandrijfjas voor de luchtsmoorklep en de luchtinlaat afhankelijk van de ventilatordruk en de fotostroom.

Schot

- Door de afstelschroef naar rechts te draaien wordt de ventilatordruk verhoogd, het CO₂-gehalte van het afvoergas stijgt (zie afb. 16).

Luchtsmoorklep

- Door de aandrijfjas naar rechts te draaien wordt de luchthoeveelheid verkleind, het CO₂-gehalte van het afvoergas verhoogd en de ventilatordruk verlaagd (zie afb. 16).

Luchtinlaat

- Door de aandrijfjas naar rechts te draaien wordt de luchthoeveelheid verhoogd, het CO₂-gehalte van het afvoergas wordt lager en de ventilatordruk stijgt (zie afb. 16).

De basisfabrieksinstelling van de luchthoeveelheid moet met de afstelschroef voor het schot achteraf bijgesteld worden. Men moet erop letten dat de ventilatordruk tussen 2,0 en 3,5 mbar wordt aangehouden.

Wij raden aan om een CO₂-gehalte van 12 - 13 vol. % in te stellen.

De ventilatordruk moet worden gemeten aan de drukmeetnippel 1 (zie afb. 17). De fotostroom moet met een DC-microampèremeter in serie met de fotoweerstand (+pool op klem 12, max 5 kOhm inwendige weerstand in het instrument) gemeten worden (zie afb. 18). De fotostroom moet tijdens het bedrijf tussen 55 mA en 100 mA bij 230 V~ liggen.

Meetadapter MA 2 (zie afb. 18) op wens leverbaar (bestelnummer: 3.11.58.041).

3.4 Roetgetal

Het roetgetal mag op de schaal van Bacharach de waarde 0,5 niet overschrijden.

3.1 Réglage du brûleur

Pour obtenir des valeurs de combustion faibles en émission, il faut régler le brûleur en mesurant les gaz de combustion au moyen d'un appareil de mesure adéquat.

L'orifice de mesure (Ø 8 mm) doit être pratiqué à une distance de deux fois le diamètre du tuyau d'échappement derrière la source calorifique, et une fois la mesure exécutée, il faut reboucher l'orifice.

Attention: la source calorifique et les conduites des gaz de combustion doivent être étanches.

3.2 Tirage de la cheminée

Pour obtenir une pression constante de la chambre de combustion, il faut installer une coupe-tirage dans la conduite des gaz de combustion. Le coupe-tirage doit être installé de telle sorte que la sous-pression dans la chambre de combustion en activité ne dépasse pas 0,1 mbar.

Pour les chaudières à surpression, la réglage du tirage de la cheminée se fait d'après les instructions de service de la chaudière.

3.3 Air de combustion

Un réglage de base de la quantité d'air a été effectué, à l'usine, à l'entrée d'air et / ou au réducteur d'air et à l'écran réducteur de pression de chaque brûleur en fonction de la buse installée. En fonction du foyer et de la tolérance de la buse, le réglage de base d'usine de la quantité d'air provoque un surplus d'air et doit dans tous les cas être réajusté. La quantité d'air nécessaire est déterminée au moyen de la formation de suie et du mesurage de CO₂. L'ajustage s'effectue au moyen de la vis de réglage pour l'écran réducteur de pression et / ou de l'arbre d'entraînement pour le réducteur d'air et l'entrée d'air en fonction de la pression de la soufflerie et du courant photoélectrique.

Deflecteur

- En tournant la vis de réglage vers la droite, la teneur en CO₂ des gaz brûlés est augmentée et la pression de la soufflerie augmente (cf. fig.16).

Rolet d'air

- En tournant l'arbre d'entraînement vers la gauche, la teneur en CO₂ des gaz brûlés est augmentée et la pression de la soufflerie baisse (cf. fig.16).

Entrée d'air

- En tournant l'arbre d'entraînement vers la droite, la teneur en CO₂ baisse et la pression de la soufflerie augmente (cf. fig.16).

Le réglage de base d'usine de la quantité d'air doit être réajusté au moyen de la vis de réglage pour l'écran réducteur de pression. Il faut veiller à ce que la pression de la soufflerie soit maintenue entre 2,0 et 3,5 mbar.

Nous recommandons une teneur en CO₂ de 12 à 13 % vol. %.

La mesure de la pression de soufflage se fait au raccord fileté prévu à cet effet (cf. fig. 17).

Le courant photo-électrique se mesure avec un ampèremètre à courant continu en série avec la résistance photo-électrique pôle + sur borne 12, max. 5 kOhm de résistance intérieure dans l'instrument) (cf. fig. 18).

En marche, le courant photo-électrique doit se situer entre 55 µA et 100 µA pour 230 V~.

Adaptateur de mesure MA 2 (cf. fig. 18) sur demande (numéro de commande: 3.11.58.041).

3.4 Indice de noircissement

L'indice de noircissement ne doit pas dépasser la valeur 0,5 d'après l'échelle de comparaison des indices de noircissement.

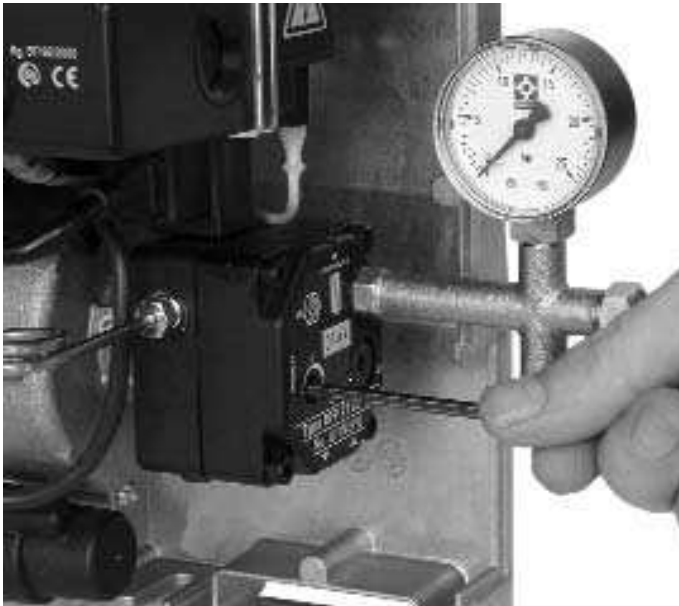


Abbildung 19 / Afb. 19 / Figure 19

3.5 Öldruck

Der werkseitig eingestellte Pumpendruck beträgt 10 bar.

Wir empfehlen einen Öldruck zwischen 10 - 14 bar einzustellen (siehe Abb. 19).

3.6 Abgasverluste

Berechnung der Abgasverluste für Heizöl EL nach 1. BImSchV:

$$q_A = (t_A - t_L) \times ((A_1 / CO_2) + B)$$

q_A = Abgasverluste in %
 t_A = Abgastemperatur in °C
 t_L = Verbrennungslufttemperatur in °C
 CO_2 = Volumengehalt an Kohlendioxid im tr. Abgas in %
 A_1 = Faktor für Heizöl = 0,50
 B = Faktor für Heizöl = 0,007

Beispiel:

Abgastemperatur $t_A = 169^\circ\text{C}$
 Verbrennungslufttemperatur $t_L = 18^\circ\text{C}$
 Kohlendioxidgehalt $CO_2 = 12,5\%$

$$q_A = (169 - 18) \times ((0,50 / 12,5) + 0,007) = 7,097\%$$

Abgasverluste $q_A = 7,1\%$

Aufgrund der 1. BImSchV sind die Wärmeerzeuger so zu betreiben, daß ihre Abgasverluste, bezogen auf die jeweilige Feuerungsleistung, die dort aufgeführten Grenzwerte nicht überschreiten. Die 1. BImSchV schreibt ab dem 01.11.1996 neue Grenzwerte für die Abgasverluste von Öl- und Gasfeuerungen vor. Betroffen sind alle Kessel, die ab dem 01.01.1998 eingebaut oder wesentlich geändert werden.

Dazu dienen Messungen, die bei Heizungsanlagen ab 11 kW und bei Warmwasserbereitungsanlagen ab 28 kW jährlich einmal wiederholt werden.

Abgasverluste nach der 1. BImSchV

Nennwärmeleistung	bis 31.12.82 errichtet	ab 01.01.83 errichtet	ab 01.10.88 errichtet	ab 01.01.98 errichtet
04 - 25 kW	15 %	14 %	12 %	11 %
25 - 50 kW	14 %	13 %	11 %	10 %
über 50 kW	13 %	12 %	10 %	9 %

In der 1. BImSchV wurden für die Altanlagen Übergangszeiten festgelegt, bis zu welchem Zeitpunkt diese Anlagen die nach dem 01.01.1998 gültigen Grenzwerte erfüllen müssen. Die Zeiträume richten sich nach einer Einstufungsmessung durch den Schornsteinfeger, die bis zum 01.11.1998 im Rahmen der jährlichen Überprüfung durchgeführt werden muß. In nachstehender Tabelle sind die Einstufungskriterien dargestellt.


Einstufungskriterien und Erfüllungszeitpunkt für den Abgasverlust von Altanlagen

Leistung in kW	Überschreitung in %			
	keine	1 %	2 %	3 %
bis 100	01.11.2004	01.11.2003	01.11.2002	01.11.2001
über 100	01.11.2004	01.11.2003	01.11.2002	01.11.1999

Die Rußzahl muß hierbei für Anlagen mit Gebläsebrannter, die nach dem 01.10.1988 bzw. im Beitrittsgebiet nach dem 03.10.1990 errichtet wurden < 1 sein; für Anlagen die vor diesem Datum errichtet und nicht wesentlich geändert wurden beträgt die Rußzahl < 2.

3.7 Abschluß und Sicherheitsprüfung

Nach Abschluß der Abgasmessung muß die Anlage auf funktions-sicheres Arbeiten der Regler und Begrenzer sowie des Ölfeuerungsautomaten einschließlich der Sicherheitszeit geprüft werden.

Düsentabelle für Danfoss H Düsen nach CEN Sproeiertabel voor sproeiers Danfoss H volgens CEN Tableau des gicleurs pour gicleurs H de Danfoss d'après CEN					
Heizgeräte Verwarming Appareil de chauffage	Brenner Brander Brûleur	Düse Sproeier Gicleur		Öldurchsatz kg/h Oliedebit kg/h Débit de fioul en kg/h	
kW ¹⁾	Type	USgal/h		10 bar	14 bar
14 - 17	BF 110 ELV	*0,40	80°	1,29	1,53
18 - 22		0,50	60°	1,65	1,95
20 - 24		*0,55	60°	1,84	2,18
24 - 29		0,60	60°	2,12	2,59
29 - 34		0,65	60°	2,60	3,00
31 - 36		*0,75	60°	2,70	3,19
36 - 43	BF 110 FLV	0,85	60°	3,15	3,72
40 - 48		*1,00	60°	3,53	4,18
45 - 53		1,10	60°	3,90	4,62
51 - 61		*1,25	60°	4,43	5,24
59		1,35	60°	5,13	

¹⁾Angaben für Heizgeräte mit einem Abgaswert von ca. 8 %.
¹⁾Opgave voor verwarmingstoestellen met een rookgasverlies van ongeveer 8 %.
¹⁾Indications concernant les appareils de chauffage ayant une perte de fumées d'environ 8 %.

Abbildung 20 / Afb. 20 / Figure 20

Feuerraum-Mindestabmessungen Furnace - minimum dimensions Dimensions minimales pour la chambre de combustion		
Öldurchsatz Oil flow Débit de fioul	Durchmesser bzw. Höhe und Breite Diameter respectively height and width Diamètre ou hauteur et largeur	Tiefe ab Stauscheibe Depth from the baffle plate Profondeur à partir de l'écran réducteur de pression
1,0 - 2,0 kg/h	Ø 225 mm	250 - 350 mm
2,0 - 6,0 kg/h	Ø 300 mm	350 - 612 mm
6,0 - 16,0 kg/h	Ø 400 mm	350 - 1000 mm

Abbildung 21 / Afb. 21 / Figure 21

3.5 Oliedruk

De vanuit de fabriek ingestelde pompdruk bedraagt 10 bar.

We bevelen aan, een pompdruk van 10 - 14 bar in te stellen (zie afb. 19)

3.6 Rookgasverliezen

Berekening van de rookgasverliezen voor stookolie EL volgens BImSchV 1 (D):

$$q_A = (t_A - t_L) \times \left(\frac{A_1}{CO_2} + B \right)$$

q_A = Rookgasverliezen in %
 t_A = Rookgastemperatuur in °C
 t_L = Verbrandingsluchttemperatuur in °C
 CO_2 = gehalte koolstofdioxide in %, in droge rook
 A_1 = factor voor stookolie = 0,50
 B = factor voor stookolie = 0,007

Voorbeeld:

Rookgastemperatuur $t_A = 169^\circ\text{C}$
 Verbrandingsluchttemperatuur $t_L = 18^\circ\text{C}$
 Gehalte koolstofdioxide $CO_2 = 12,5\%$

$$q_A = (169 - 18) \times \left(\frac{0,50}{12,5} + 0,007 \right) = 7,097\%$$

Rookgasverlies $q_A = 7,1\%$

3.7 Afronden en instellen

Na het afronden der metingen moet worden getest of alle schakelaars en regelementen naar behoren functioneren, ook de veiligheidsthermostaat, en of de veiligheidsuitschakeling van de brandautomaat naar behoren functioneert.

3.5 Pression du fioul

La pression de la pompe réglée à l'usine est de 10 bar.

Nous recommandons une pression du mazout entre 10 et 14 bar (Cf. fig. 19).

3.6 Pertes de fumées

Le calcul des pertes de fumées pour le mazout EL se fait d'après BImSchV du 1. 10. 1988:

$$q_A = (t_A - t_L) \times \left(\frac{A_1}{CO_2} + B \right)$$

Ce qui signifie:
 q_A = Pertes de fumées en %
 t_A = Température des fumées en °C
 t_L = Température de l'air de combustion en °C
 CO_2 = Teneur volumétrique en dioxyde de carbone dans les fumées sèches en %
 A_1 = Facteur du fioul = 0,50
 B = Facteur du fioul = 0.007

Exemple:

Température des fumées $t_A = 169^\circ\text{C}$
 Température de l'air de combustion $t_L = 18^\circ\text{C}$
 Teneur en dioxyde de carbone $CO_2 = 12,5\%$

$$q_A = (169 - 18) \times \left(\frac{0,50}{12,5} + 0,007 \right) = 7,097\%$$

Pertes de fumées $q_A = 117,1\%$

3.7 Fermeture et contrôle de sécurité

Une fois les mesures de fumée terminées, l'appareil doit être soumis au contrôle du fonctionnement des régulateurs, du limiteur de la boîte de contrôle et de la mise en Sécurité du Brûleur.

Luftmengen-Grundeinstellung für Danfoss H Düsen (CEN) Basis luchtinstelling voor sproeiers Danfoss (CEN) Quantités d'air – Réglage de base pour les gicleurs H de Danfoss (CEN)					
Brenner Brander Brûleur	Düse Sproeier Gicleur	Stauscheibe Vlamhaker Ecran réducteur de pression	Luftdrossel Air-core choke Réducteur d'air	Luftleinlaß Air-Intake Entrée d'air	Gebäsedruck Blower pressure Pression de soufflage
Type	USgal/h	mm	%	%	mbar
BF 110 ELV	0,40	1	13	65	2,0
	0,50	3	16	65	2,0
	0,55	4	19	65	2,0
	0,60	6	22	65	2,0
	0,65	9	26	65	2,0
	0,75	10	28	65	2,0
	0,85	13	34	65	2,0
	1,00	16	38	65	2,0
BF 110 FLV	0,85	7	32	65	2,0
	1,00	10	38	65	2,0
	1,10	13	49	65	2,0
	1,25	17	64	65	2,0
	1,35	20	100	65	2,2

Die Einstellwerte sind auf dem Prüfstand ermittelt worden und beziehen sich auf einen Feuerdruck von ± 0 mbar.

Alle technische waarden zijn in het lab vastgesteld en hebben betrekking op de maximale overdruk in de verbrandingskamer.

Les valeurs de réglage ont été déterminées sur le banc d'essai et se rapportent à une pression de la chambre de combustion de ± 0 mbar.

Abbildung 22 / Afb. 22 / Figure 22

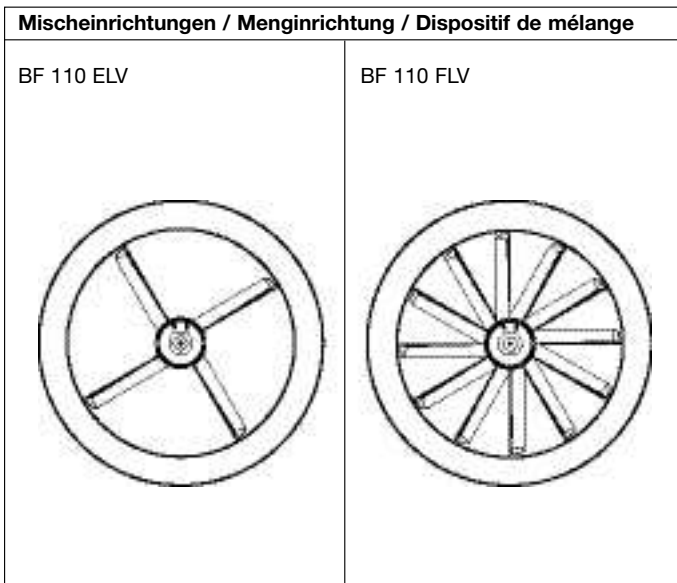


Abbildung 23 / Afb. 23 / Figure 23

Zuordnung der Heizkessel Aangepast aan de ketel Dimensions minimales pour la chambre de combustion				
RAPIDO				
Kessel / Ketel / Chaudière	F110	4 NT	4.1 NT	5 NT
Brenner / Brander / Brûleur	BF 110	ELV	FLV-1	FLV-2
Düse / Sproeier / Gicleur	USgal/h	0,65	0,85	1,10
Sprühwinkel / Smit hoek / Angle de pulvérisation		60°	60°	45°
Öl Druck / Oliedruk / Pression de fioul	bar	11	11	10
Öldurchsatz / Oliedebit / Débit de fioul	kg/h	2,60	3,30	4,09

Abbildung 24 / Afb. 24 / Figure 24

3.8 Schornstein

Der richtige Schornsteinquerschnitt sichert den notwendigen Förderdruck für die einwandfreie Funktion der Feuerungsanlage und die Ableitung der Abgase. Für die funktionsgerechte Schornsteinbemessung müssen mindestens folgende Ausgangswerte bekannt sein:

- Bauart und Nennwärmeleistung des Wärmeerzeugers
 - Abgasmassenstrom des Wärmeerzeugers
 - Abgastemperatur am Austritt des Wärmeerzeugers
 - CO₂-Gehalt der Abgase
 - notwendiger Förderdruck für Zuluft, Wärmeerzeuger und Verbindungsstück
 - Bauart und Länge des Verbindungsstückes
 - Bauart des Schornsteins und wirksame Schornsteinhöhe
- Bauart und Ausführung des Schornsteins sind nach DIN 4705 und DIN 18160 zu ermitteln.

Achtung: Die Abgastemperatur am Austritt des Wärmeerzeugers darf 160°C nicht unterschreiten.

3.9 Abgasthermometer

Zur Überwachung der Abgastemperatur sollte im Abgasrohr ein Abgasthermometer eingebaut werden. Dabei muß beachtet werden, daß das Abgasthermometer bis in die Mitte bzw. in den Kernstrom der Abgase eingeführt wird und nicht an der Wandung des Abgasrohres anliegt. Mit ansteigender Abgastemperatur erhöhen sich auch die Abgasverluste, die zur Verschlechterung des Wirkungsgrades der Feuerungsanlage führen. Die Abgastemperatur muß in einem Bereich zwischen 160°C und 220°C sein.

3.10 Betriebsstundenzähler

Zur genauen Erfassung der Brennerlaufzeit sollte ein Betriebsstundenzähler eingesetzt werden (siehe Abb. 27). Der Anschluß des Betriebsstundenzählers erfolgt parallel zum Magnetventil. Durch Erfassung der Brennerlaufzeit und in Verbindung mit einem Heizölzähler, kann der Heizölverbrauch ermittelt werden. Die ermittelten Werte können zur Berechnung des Jahresnutzungsgrades eingesetzt werden. Ein hoher Jahresnutzungsgrad hat geringere Stillstandsverluste zur Folge.

3.11 Heizölzähler

Zur Erfassung der verbrauchten Heizölmenge sollte ein Heizölzähler eingebaut werden (siehe Abb. 27). Der Anschluß des Heizölzählers erfolgt zwischen dem Magnetventil und der Düse.

3.8 Schoorsteen

De juiste schoorsteendoorsnede verzekert de nodige schoorsteentrek voor een probleemloze werking van de verwarmingsinstallatie en de afvoer der rookgassen. Voor een degelijke berekening van de vereiste schoorsteendoormeter moeten minstens de volgende waarden bekend zijn:

- Principe en nominaal vermogen van de ketel
- Rookdebiet van de ketel
- Rooktemperatuur aan de ketel
- CO₂ gehalte van de rookgassen
- Vereiste druk voor toegevoerde lucht, ketel en verbindingstuk
- Bouwwijze en lengte van het verbindingstuk
- Bouwwijze van de schoorsteen en de effectieve schoorsteenhoogte

Bouwwijze en uitvoering van de schoorsteen moeten worden gerealiseerd volgens DIN 4705 en DIN 18160.

Aandacht: De rookgastemperatuur aan de rookgasstomp achter aan de ketel mag niet lager zijn dan 160°C.

3.9 Rookthermometer

Teneinde de rookgastemperatuur te bewaken kan in de rookgasafvoer vlakbij de ketel een rookthermometer worden ingebouwd. Daarbij moet er acht op worden geslagen, dat de voeler van deze thermometer in het midden van de rookgasstroom moet zitten voor een juiste meting, en de rand van de rookgasafvoer niet raakt. Als de rookgastemperatuur stijgt, stijgen ook de verliezen, waardoor het rendement van de ketel in negatieve zin wordt beïnvloed. De rookgastemperatuur blijft best tussen 160° en 240°C.

3.10 Bedrijfsurenteller

Om nauwkeurig vast te stellen hoelang de brander heeft gefunctioneerd, kan een bedrijfsurenteller worden ingebouwd (zie afb. 27). De aansluiting van de bedrijfsurenteller wordt parallel aan het magneetventiel uitgevoerd.

Door het vaststellen van de brandertijden, in combinatie met het gebruik van een stookolieniveaumeter, kan het verbruik van de installatie worden vastgesteld. De alzo verkregen waarden kunnen worden ingezet voor de berekening van het jaarrendement van de installatie. Een hoog jaarrendement betekent lage stilstandsverliezen.

3.11 Stookolieteller

Om de verbruikte stookoliehoeveelheid vast te stellen, moet een stookolieteller worden ingebouwd (zie afb. 27). Aansluiting van een stookolieteller vindt plaats tussen magneetventiel en sproeier.

3.8 Cheminée

Un profil de cheminée correct garantit la pression de refoulement nécessaire pour un fonctionnement parfait de l'installation de combustion et des conduites d'échappement des gaz de combustion. Pour un dimensionnement correct de la cheminée, il faut connaître au moins les valeurs initiales suivantes:

- Type de construction et puissance calorifique nominale de la source calorifique
- Température des fumées à la sortie de la source calorifique
- Teneur en CO₂ des fumées
- Pression de refoulement nécessaire pour l'arrivée d'air, la source calorifique et la pièce de raccord
- Type de construction et longueur de la pièce de raccord
- Type de construction de la cheminée et hauteur effective de la cheminée

On détermine le type de construction et le modèle de la cheminée d'après DIN 4705 et DIN 18160.

Attention: La température des fumées à la sortie de la source calorifique ne doit pas dépasser 160°C

3.9 Thermomètre des gaz de combustion

Pour la surveillance de la température des gaz de combustion, il est recommandé d'installer un thermomètre dans le tuyau d'échappement des fumées. Ce faisant, il faut veiller à ce que le thermomètre soit introduit jusqu'à la moitié du tuyau d'échappement et au centre du courant des fumées, et non qu'il soit collé sur la paroi du tuyau. Plus la température des fumées augmente, plus les pertes de fumées sont importantes, et plus le rendement de l'appareil de chauffage se dégrade. La température des fumées doit se situer entre 160°C et 220°C.

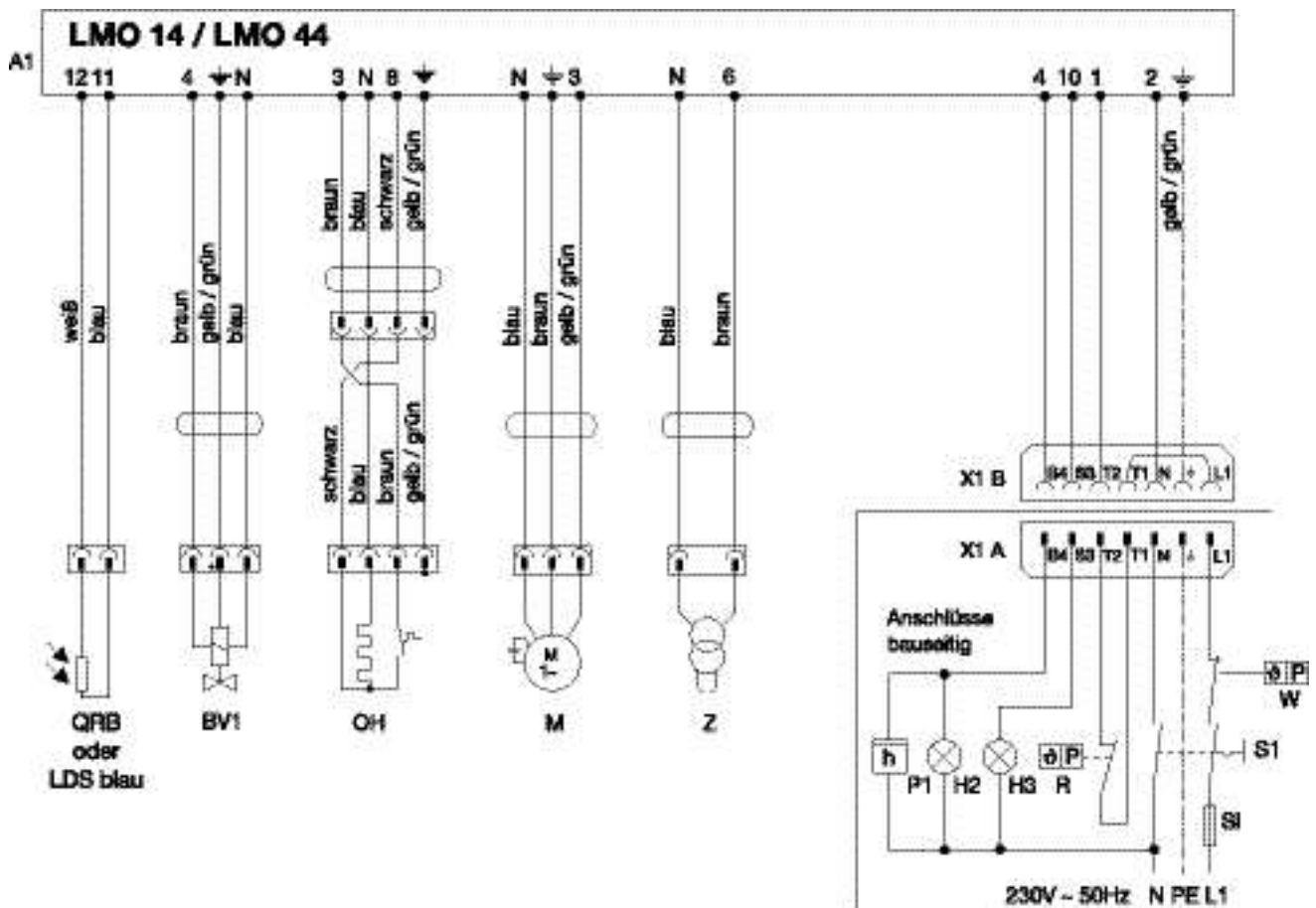
3.10 Compteur d'heures de service

Afin de pouvoir déterminer de façon exacte le temps de service du brûleur, il est conseillé d'installer un compteur d'heures de service (Cf. fig. 27). Le branchement du compteur d'heures de service se fait parallèlement à l'électrovanne. En connaissant le temps de service du brûleur, en ayant un compteur de fioul, on peut déterminer la consommation de fioul de l'appareil. Les valeurs déterminées peuvent être utilisées pour le calcul du degré de rendement annuel.

3.11 Compteur de fioul

Afin de déterminer la quantité de fioul consommée, il est conseillé d'installer un compteur de fioul (Cf. fig. 27). Le branchement du compteur de fioul se fait entre l'électrovanne et le gicleur.

Schaltplan Schakelschema Plan de circuit



weiß
blau
braun
gelb / grün
schwarz

blauw
blauw
bruin
geel / groen
zwart

bianco
bleu
marron
jaune / verte
noir

(D)

Legende:

A1	Ölfeuerungsautomat
M	Brennmotor
SI	Sicherung max. 5A
FS	Signal-Flamme
H2	Signal-Betrieb
H3	Signal-Störung
QRB	Fotowiderstand
OH	Ölvorwärmer
P1	Betriebsstundenzähler
TSA	Hauptschalter
W	Sicherheitszettel
R	Regler
Z	Zündeinheit
BV1	Magnetventil (oder LDS blau)
X1B	Brenner-Eurostecker

(NL)

Legende:

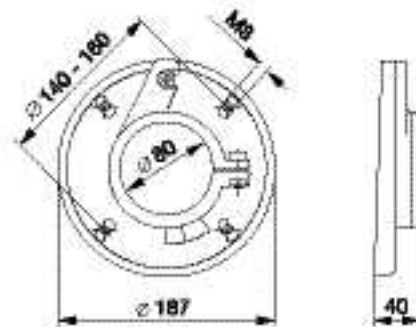
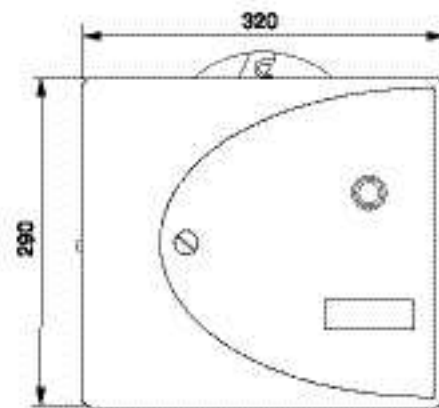
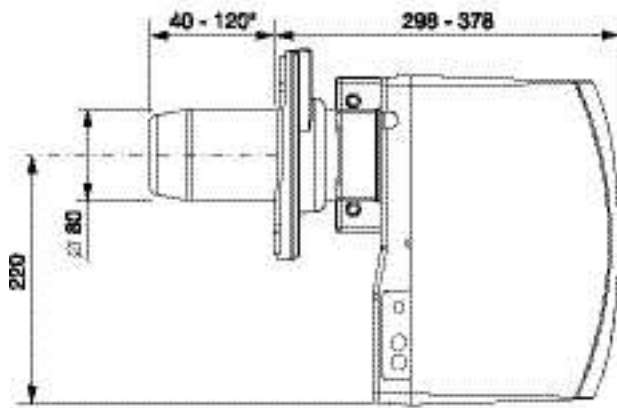
A1	Ölbranderautomat
M	Brandmotor
SI	Zekering ma. 10A
FS	Flam
H2	Control lamp - in bedrijf
H3	Control lamp - storing
QRB	Fotoweerstand
OH	Olla voorwarmer
P1	Bedrijfe-urantalier
TSA	Hoofdschakelaar
W	Veiligheidszeld
R	Regelthermostaat
Z	Ontstekingsstrafo
BV1	Magneetventiel
X1B	Aansluitstecker

(F)

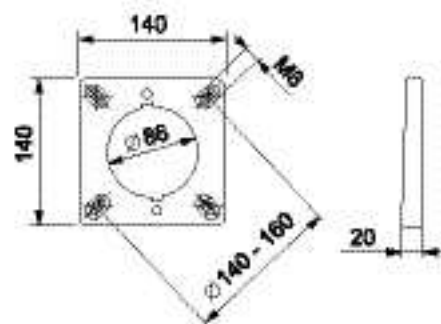
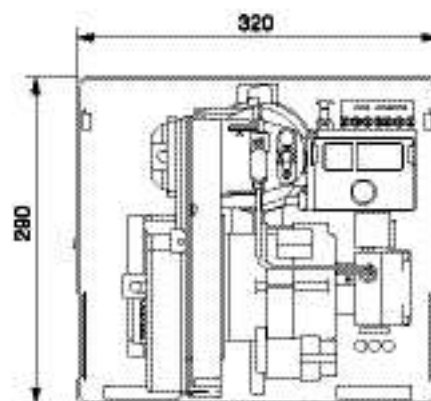
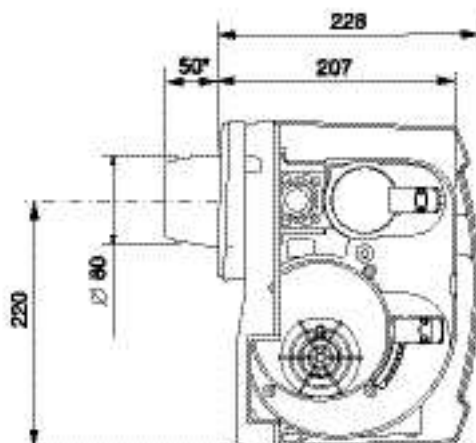
Légende:

A1	Dispositif d'allumage automatique
M	Moteur du brûleur
SI	Fusible max. 10 A
FS	Témoin de flamme
H2	Témoin réchauffeur
H3	Témoin de panne
QRB	Résistance photo-électrique
OH	Réchauffeur
P1	Compteur d'heures de service
TSA	Commutateur principal
W	Marge de sécurité
R	Régulateur
Z	Transformateur
BV1	Soupape magnétique (ou LDS bleu)
X1B	Prise Euro du brûleur

Schiebefenster / Schuifwens / Bride coulissante



Unitfenster / Unitwens / Bride unitaire



*andere Längen auf Anfrage

Verpackungsmaße
(BxTxH): 370 x 350 x 485
Transportgewicht: 13,5 kg

alle Maßangaben in mm

*andere lengten op aanvraag

Verpakkingmaat
(bxdxh): 370 x 350 x 485
Gewicht: 13,5 kg

alle afmetingen in mm

*autres longueurs sur demande

Dimensions de l'emballage
(lpxxh): 370 x 350 x 485
Poids de transport: 13,5 kg

toutes les dimensions en mm

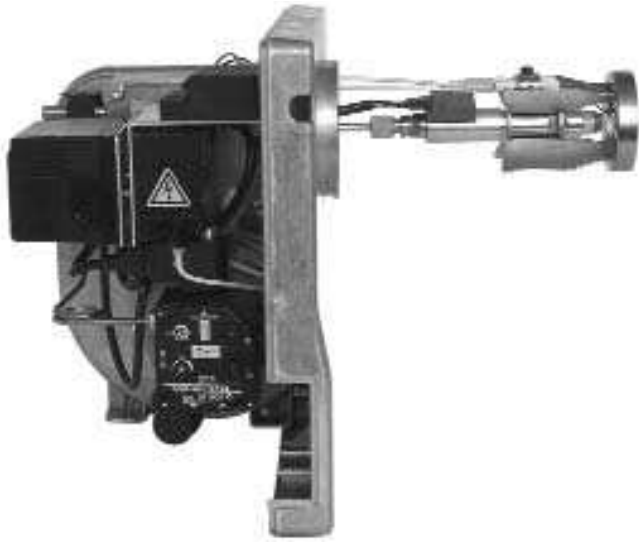


Abbildung 26 - Serviceposition 1
 Afb. 26 - Servicepositie 1
 Figure 26 - Position de réparation 1



Abbildung 29 - Einbaulage der Luftklappe
 Afb. 29 - Positie van de luchtklep
 Figure 29 - Position de montage du clapet d'air

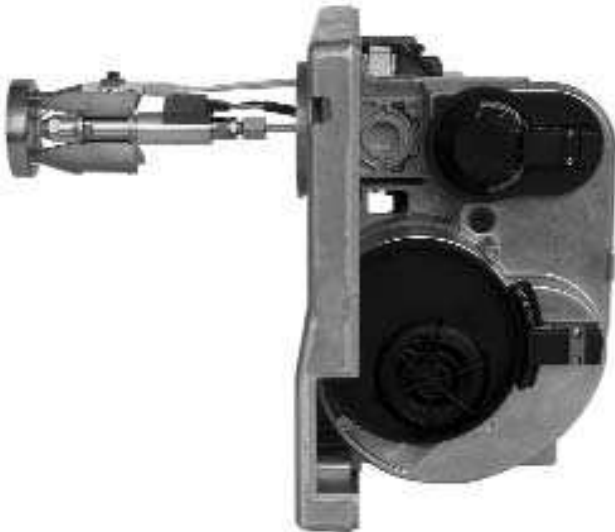


Abbildung 27 - Serviceposition 2
 Afb. 27 - Servicepositie 2
 Figure 27 - Position de réparation 2

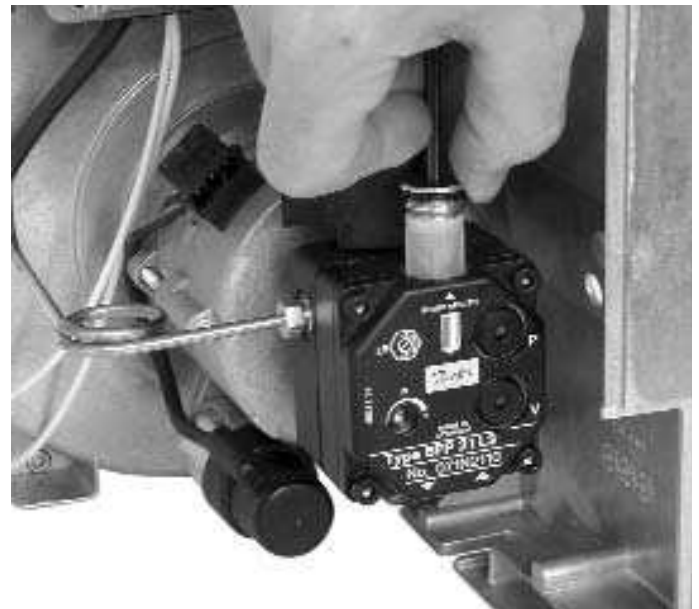


Abbildung 30 - Ausbau des Ölfilters
 Afb. 30 - Demontage van de oliefilter
 Figure 30 - Démontage du filtre à fioul

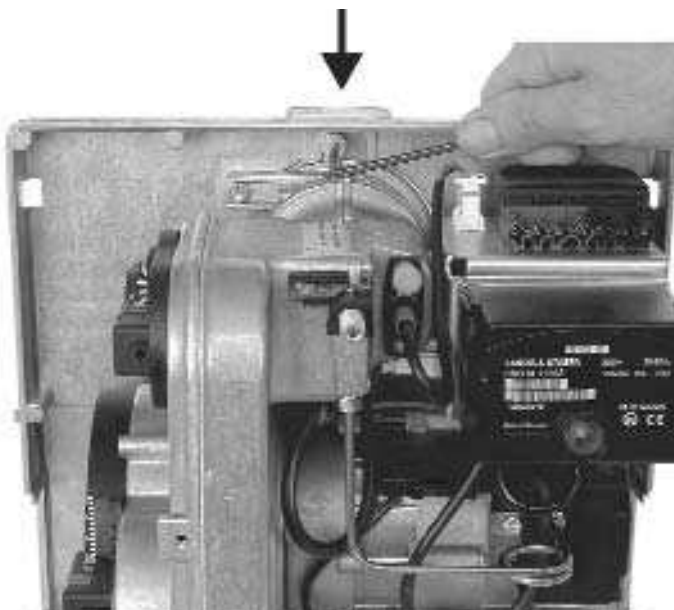


Abbildung 28 - Lösen der Service-Schraube
 Afb. 28 - De service schroef losmaken
 Figure 28 - Dévisser la vis de service



Abbildung 31 - Steuereinheit abgenommen
 Afb. 31 - De stuur-eenheid is verwijderd
 Figure 31 - Organe de commande retiré

**Brenner-Schnell-Service
Snel-service
Réparations express du brûleur**



Abbildung 32 - Serviceposition 3
Afb. 32 - Servicepositie 3
Figure 32 - Position de réparation 3



Abbildung 35 - Netzanschluß - Eurostecker
Afb. 35 - Netaansluiting met de Eurostekker
Figure 35 - Prise Européenne raccordement sur secteur



Abbildung 33 - Ausbau des Düsenstocks
Afb. 33 - Demontage van de sproeier
Figure 33 - Démontage de ligne gicleur

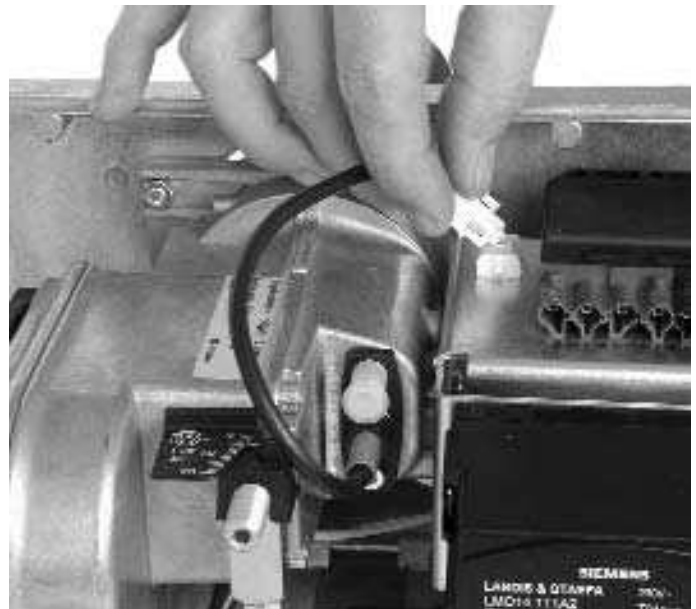


Abbildung 36 - Steckanschluß für Fotowiderstand
Afb. 36 - Stekker van de fotoweerstand
Figure 36 - Prise de raccordement pour la résistance photo-électrique

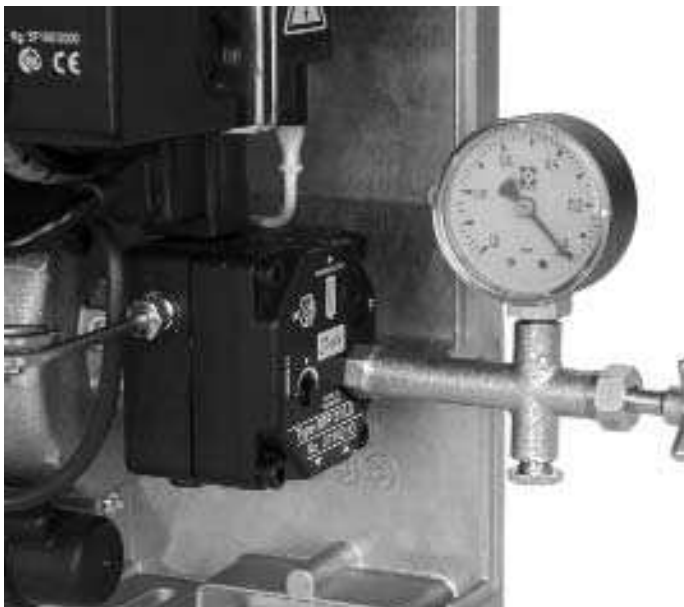


Abbildung 34 - Vakuummessung
Afb. 34 - Vacuummeting
Figure 34 - Vacuum mesurage

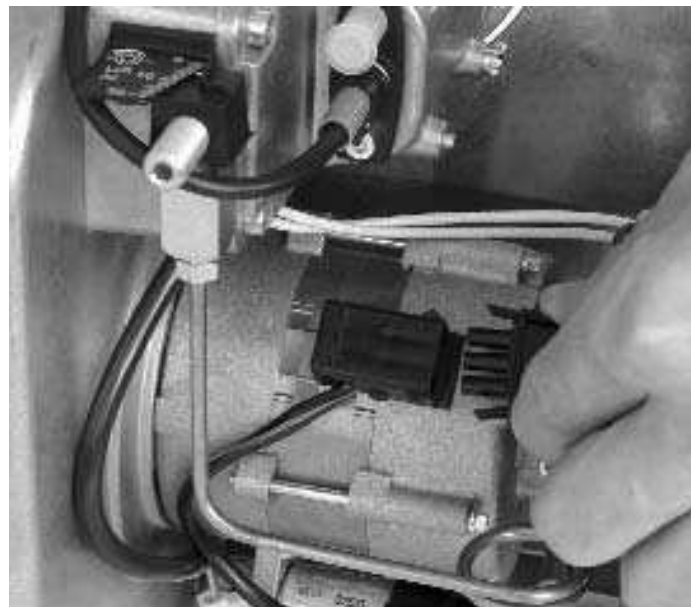
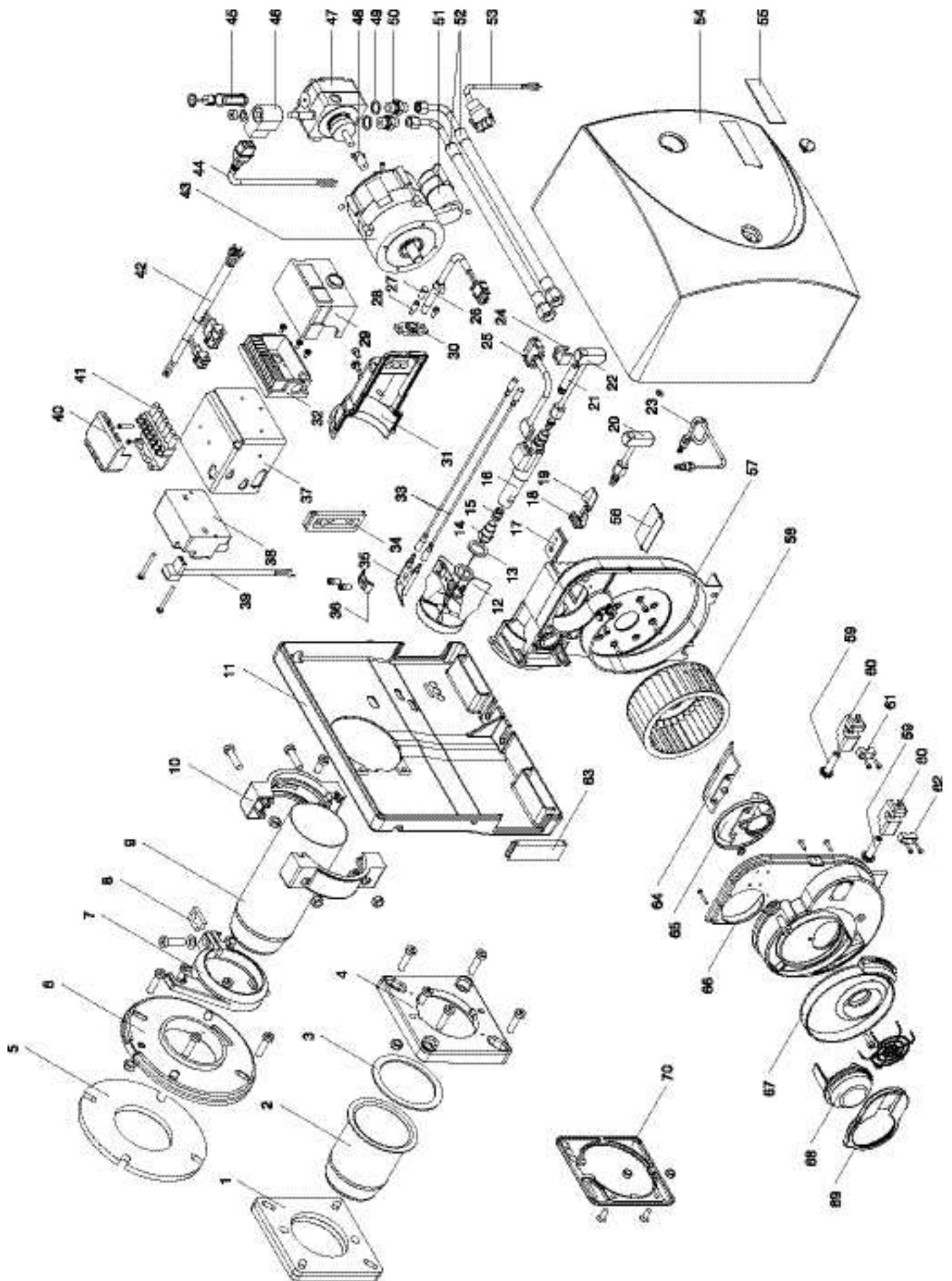


Abbildung 37 - Steckanschluß für Motor
Afb. 37 - Stekkeraansluitingen voor de motor
Figure 37 - Prise de raccordement pour le moteur

Ersatzteilzeichnung
Reserveonderdeel tekening
Schéma des pièces de rechange



Ersatzteilliste

Pos.	Benennung
1	Dichtung für Flansch (Unit)
2	Brennerrohr E (Unit)
2	Brennerrohr F (Unit)
3	Dichtung für Brennerrohr (Unit)
4	Flansch (Unit)
5	Dichtung für Flanschplatte
6	Flanschplatte
7	Flansch - Schelle
8	Dichtung für Flansch - Schelle
9	Brennerrohr E
9	Brennerrohr F
10	Zwischenflansch
11	Grundplatte
12	Stauscheibe E (4 Schlitze)
12	Stauscheibe F (12 Schlitze)
13	Distanzring 2,5 mm
14	Düse
15	Membranventil für Ölvorwärmer
16	Ölvorwärmer FPHB 5 LE
17	Tülle für Zündkabel
18	Halter für Stellungsanzeige
19	Stellungsanzeige A
20	Düsenstockrohr (Unit)
21	Stellschraube
22	Düsenstockrohr
23	Öldruckleitung
24	Kappe
25	Anschlußkabel für Ölvorwärmer
26	Fotowiderstand LDS (blau)
27	Schutzhülse für Druckmeßnippel
28	Druckmeßnippel
29	Ölfeuerungsautomat LMO 14
29	Ölfeuerungsautomat LMO 44
30	Halter für Fotowiderstand (LDS-g)
31	Düsenstockdeckel
32	Stecksockel für Ölfeuerungsautomat
33	Zündkabel

Pos.	Benennung
34	Tülle für Ölschlauch
35	Zünderblock
36	Klemmplatte für Zünderblock
37	Befestigungswinkel
38	Zünder EBI
39	Anschlußkabel für Zünder
40	Deckel für Eurostecker
41	Eurostecker
42	Kabelsatz
43	Motor
44	Anschlußkabel für Magnetspule
45	Filterpatrone für BFP..
46	Magnetspule für Ölpumpe
47	Ölpumpe BFP L3 LE
48	Kupplung
49	Dichtring für Ölschlauchnippel
50	Anschlußnippel für Ölschlauch
51	Kondensator
52	Ölschlauch
53	Anschlußkabel für Motor
54	Abdeckhaube
55	Schild für Abdeckhaube
56	Luft-Klappe
57	Brennergehäuse
58	Gebläserad
59	Antriebswelle für Luftansaugdeckel
60	Lagergehäuse
61	Klemmstück für Lagergehäuse (rot)
62	Klemmstück für Lagergehäuse (schwarz)
63	Tülle blind
64	Luft - Schaufel
65	Luft - Boden
66	Gehäusedeckel
67	Luft - Ansaugteller mit Schutzgitter
68	Luft - Steller
69	Luft - Stellerhalter
70	Grundplatte (Unit)

Wichtig:

Bitte verwenden Sie nur Original Rapido-Ersatzteile, andernfalls erlischt Ihre Garantie (siehe Garantiebestimmungen). Ersatzteilbestellung mit Benennung und Bestellnummer Ihres Brenners aufgeben. Änderungen, die dem technischen Fortschritt dienen, behalten wir uns vor. Technische Änderungen, auch ohne vorherige Ankündigung, vorbehalten. Die Abbildungen zeigen eventuell Ausstattungsvarianten, die nicht in alle Länder geliefert werden, bzw. in allen Ländern zugelassen sind. Bestimmte Abbildungen erfolgen mit Zubehör, die nicht im Grundpreis des Gerätes enthalten sind.

Rapido Wärmetechnik GmbH, Rahserfeld 12, D - 41748 Viersen, Postfach 10 09 54, D - 41709 Viersen
 Telefon ++49 (0)2162/3709-0, Telefax ++49 (0)2162/3709 67, Fax Kundendienst ++49 (0)2162/3709-53
 Kundendienst-Hotline 0180 - 5353581*, Internet: <http://www.rapido.de>, e-Mail: information@rapido.de

Lijst van vervangingsonderdelen

Pos.	Benaming
1	Dichting voor flens (unit)
2	Branderbuis E (unit)
2	Branderbuis F (unit)
3	Dichting voor branderbuis (unit)
4	Flens (unit)
5	Dichting voor flensplaat
6	Flensplaat
7	Flensklem
8	Dichting voor flensklem
9	Branderbuis E
9	Branderbuis F
10	Tussenflens
11	Bodemplaat
12	Schot E (4 spleten)
12	Schot F (12 spleten)
13	Afstandsring 2,5 mm
14	Mondstuk
15	Membraanklep voor olievoorverwarmer
16	Olievoorverwarmer FPHB 5 LE
17	Doorvoerbuisje voor ontstekingskabel
18	Houder voor standindicatie
19	Standindicatie A
20	Mondstukhouder (unit)
21	Stelschroef
22	Mondstukhouder
23	Oliedrukleiding
24	Kap
25	Aansluitkabel voor olievoorverwarmer
26	Fotoweerstand LDS (blauw)
27	Beschermhuls voor drukmeetnippel
28	Drukmeetnippel
29	Oliestookautomaat LMO 14
29	Oliestookautomaat LMO 44
30	Houder voor fotoweerstand (LDS-g)
31	Deksel mondstukhouder
32	Insteekvoetje voor oliestookautomaat
33	Ontstekingskabel

Pos.	Benaming
34	Doorvoerbuisje voor olieslang
35	Ontstekingselektrodenblok
36	Klemplaat voor ontstekingselektrodenblok
37	Bevestigingshoek
38	Ontstekingseenheid EBI
39	Aansluitkabel voor ontstekingseenheid
40	Deksel voor Eurostekker
41	Eurostekker
42	Kabelboom
43	Motor
44	Aansluitkabel voor magneetspoel
45	Filterpatroon voor BFP...
46	Magneetspoel voor oliepomp
47	Oliepomp BFP L3 LE
48	Koppeling
49	Dichtring voor olieslangnippel
50	Aansluitnippel voor olieslang
51	Condensator
52	Olieslang
53	Aansluitkabel voor motor
54	Afdekkap
55	Plaatje voor afdekkap
56	Luchtklep
57	Branderbehuizing
58	Waaier
59	Aandrijfas voor luchtaanzuigdeksel
60	Lagerbehuizing
61	Klemstuk voor lagerbehuizing (rood)
62	Klemstuk voor lagerbehuizing (zwart)
63	Blinde mof
64	Lucht - schoep
65	Lucht - bodem
66	Behuizingsdeksel
67	Lucht - aanzuigschijf met beschermrooster
68	Lucht - stelaandrijving
69	Lucht - houder stelaandrijving
70	Bodemplaat (unit)

Belangrijk:

Believe alleen originele Rapido vervangingsonderdelen te gebruiken, anders vervalt uw garantie (zie garantievoorwaarden). Bestelling van vervangings-onderdelen met vermelding van benaming en bestelnummer van uw brander. Wijzigingen die de technische vooruitgang dienen, behouden wij ons voor. Technische wijzigingen, ook zonder voorafgaande aankondiging, voorbehouden. De afbeeldingen tonen eventueel uitvoeringsvarianten, die niet in alle landen geleverd worden resp. in alle landen zijn toegelaten. Bepaalde afbeeldingen bevatten toebehoren, dat niet in de basisprijs van het apparaat is inbegrepen.

Rapido Wärmetechnik GmbH, Rahserfeld 12, D - 41748 Viersen, Postfach 10 09 54, D - 41709 Viersen
 Telefoon ++49 (0)2162/3709-0, Fax centrale ++49 (0) 2162/3709-67, Fax klantendienst: ++49 (0)2162/3709-53
 Klantendienst-hotline: 0180 -5353581*, Internet: <http://www.rapido.de>, e-mail: information@rapido.de

Liste des pièces de rechange

Pos.	Désignation
1	Joint de bride (Unit)
2	Tube de brûleur E (Unit)
2	Tube de brûleur F (Unit)
3	Joint de bride (Unit)
4	Bride (Unit)
5	Joint d'étanchéité de la plaque de collerette
6	Plaque de collerette
7	Boîtier de collerette
8	Joint d'étanchéité de la boîtier de collerette
9	Tube de brûleur E
9	Tube de brûleur F
10	Bride
11	Plaque de base
12	Disque réducteur de pression E
12	Disque réducteur de pression F
13	Bague d'écartement 2,5 mm
14	Gicleur
15	Soupape à diaphragme p. préchauffeur d'huile
16	Préchauffeur de fioul FPHB 5 LE
17	Douille pour câble d'allumage
18	Support de la indicateur de position
19	Indicateur de position A
20	Tube du porte-gicleur (Unit)
21	Vis de réglage
22	Tube du porte-gicleur
23	Conduite de refoulement de fioul
24	Capuchon
25	Câble de connexion du préchauffeur de fioul
26	Photorésistance LDS
27	Douille de protection du raccord de mesure
28	Raccord de mesure de pression
29	Dispositif automatique de combustion LMO 14
29	Dispositif automatique de combustion LMO 44
30	Support de la photorésistance
31	Couvercle du porte-gicleur
32	Socle enfichable pour le dispositif automatique
33	Câble d'allumage

Pos.	Désignation
34	Douille pour tuyau de fioul
35	Bloc d'électrodes d'allumage
36	Plaque de serrage du bloc d'électrodes
37	Equerre de fixation
38	Unité d'allumage EBI
39	Câble de connexion de l'unité d'allumage
40	Couvercle de prise euro
41	Fiche Euro 7 pôles
42	Faisceau de câbles
43	Moteur
44	Câble de connexion de la bobine magnétique
45	Cartouche filtrante pour pompe à huile
46	Bobine magnétique de la pompe à fioul
47	Pompe à fioul
48	Accouplement
49	Joint du raccord de flexible à fioul
50	Raccord de flexible à fioul
51	Condensateur
52	Flexible à fioul
53	Câble de connexion du moteur
54	Capot
55	Écran pour capot de recouvrement
56	Clapet d'air
57	Carter du brûleur
58	Roue de ventilateur
59	Arbre moteur du couvercle de l'aspiration d'air
60	Logement du palier
61	Pièce de blocage du réglage (rouge)
62	Pièce de blocage du réglage (noir)
63	Douille aveugle
64	Air - aube
65	Air - sol
66	Couvercle du carter
67	Alateau d'aspiration d'air + Grille de protection
68	Air - régulateur
69	Air - support de régulateur
70	Plaque de base (Unit)

Important:

Prière d'utiliser exclusivement les pièces de rechange de marque Rapido, sinon la garantie n'est pas valable (Cf. conditions de garantie). Commander les pièces de rechange en indiquant la désignation et le numéro de commande de votre brûleur. Sous réserve de toutes modifications techniques. Sous réserve de modifications techniques même sans préavis. Les figures représentent certaines variantes d'équipement qui ne sont pas fournies ou admises dans tous les pays. Certaines figures présentent des accessoires qui ne sont pas compris dans le prix de base de l'appareil.

Rapido Wärmetechnik GmbH, Rahserfeld 12, D - 41748 Viersen, Postfach 10 09 54, D - 41709 Viersen
Téléphone ++49 (0)2162/3709-0, Fax standard ++49 (0)2162/3709-67, Fax service après-vente ++49 (0)2162/3709-53
Hotline service après-vente: 0180 - 5353581*, Internet: <http://www.rapido.de>, e-Mail: information@rapido.de

Störungen – Fehlersuche

Feststellung	Ursache	Behebung
1. Kontrolleuchte		
leuchtet nicht	keine Spannung vorhanden	prüfen
leuchtet	Regler nicht richtig eingestellt Ölfeuerungsautomat auf Störung Ölfeuerungsautomat defekt Anschlußklemmen nicht fest Stecker am Ölvorwärmer nicht fest	einstellen entstören austauschen Schrauben festdrehen richtig aufstecken
2. Motor		
läuft nicht an	Freigabethermostat Ölvorwärmer defekt Kondensator defekt Lager festgelaufen Ölpumpe festgelaufen	austauschen austauschen Motor austauschen austauschen
läuft mit starkem Geräusch	Motor defekt Lager defekt Ölpumpe defekt	austauschen Motor austauschen austauschen
3. Zündung		
kein Zündfunke	Zündtrafo defekt Zündkabel verschmort Ölfeuerungsautomat defekt Isolator gesprungen	austauschen austauschen austauschen austauschen
schwacher Zündfunke vorhanden	Zündelectroden Einstellung falsch Zündelectroden stark verschmutzt	einstellen reinigen
4. Ölpumpe		
schwankender Öldruck	Saugleitung undicht Dimensionierung Saugleitung ungünstig	abdichten ändern nach der Tabelle
läuft mit starkem Geräusch kein Öl Druck	zu wenig Öl Saugleitung nicht entlüftet Ölabsperrhahn geschlossen Kupplung defekt	Saugleitung prüfen entlüften öffnen austauschen
fördert kein Öl	Saugleitung undicht Ölpumpenfilter verschmutzt Vorfilter verschmutzt Ölpumpengetriebe defekt Parafinausscheidungen (+4 °C) Heizöl nicht mehr fließfähig (-1 °C)	abdichten reinigen reinigen/austauschen Ölpumpe austauschen kältesicher verlegen kältesicher verlegen
5. Magnetventil		
öffnet nicht	Spule defekt Ölfeuerungsautomat defekt	austauschen austauschen
6. Ölfeuerungsautomat		
schaltet auf Störung ohne Flammenbildung	Fremdlicht (> 5,5 µA) Fotowiderstand defekt	Fremdlicht beseitigen austauschen
mit Flammenbildung	Fotowiderstand verschmutzt Fotostrom zu schwach (< 55 µA)	reinigen Brenner neu einstellen
7. Düse		
zerstäubt ungleichmäßig	Düse defekt Öldruck zu niedrig	austauschen höherstellen
8. Stauscheibe		
verschmutzt stark	falsch eingestellt Düse zerstäubt ungleichmäßig Düse tropft nach Düse zu groß Düse zu klein Zerstäubungswinkel der Düse falsch veränderte Verbrennungsluftmenge	Brenner neu einstellen austauschen Ölleitung prüfen LE-System einbauen austauschen austauschen Düse austauschen Brenner neu einstellen
9. Gebläse rad		
fördert zu wenig Luft	Gebläse rad verschmutzt Luftklappe klemmt	reinigen austauschen
läuft mit starkem Geräusch	Luftklappe falsch eingebaut Gebläse rad beschädigt	richtig einbauen austauschen

Fouten opsporen

Vastelling	Oorzaak	Remedie
1. Groen controlelampje		
Licht niet op Blijft branden	Geen spanning beschikbaar Regelaar slecht ingesteld Branderautomat in veiligheid Branderautomat defect Aansluitklemmen niet vast Stekker aan de olievoorverwarmer niet vast	Zekering, hoofdschakelaar Nakijken en instellen Herwapenen Vervangen Schroeven vastdraaien Goed erop steken
2. Motor		
Start niet Loopt met veel lawaai	Condensator defect Condensator defect As vastgelopen Oliepomp vastgelopen Motor defect As defect Oliepomp defect	Vervangen Vervangen Motor vervangen Vervangen Vervangen Motor vervangen Vervangen
3. Ontsteking		
Geen vonk Zwaake ontstekingsvonk	Ontstekingstrafo defect Ontstekingstrafo verbrand Branderautomat defect Isolator gesprongen Instelling elektroden verkeerd Instelling elektroden sterk vervuild	Vervangen Vervangen Vervangen Vervangen Instellen Reinigen
4. Oliepomp		
Schommelende oliedruk Loopt met veel lawaai Geen oliedruk Zuigt geen olie aan	Zuigleiding niet dicht Niet ideale dimensionering leiding Te weinig olie Aanzugleiding niet ontluicht Oliekraan gesloten Koppeling defect Aanzugleiding niet dicht Oliepompfilter vuil Voorfilter vervuild Paraffineafscheiding (+4°C) Stookolie viscositeit (-1°C)	Dichten Veranderen volgens tabel Zuigleiding controleren Ontluichten Openen Vervangen Dichten Reinigen Reinigen of vervangen Beschermen tegen de kou Beschermen tegen de kou
5. Magneetventiel		
Opent niet	Spoel defect Branderautomat defect	Vervangen Vervangen
6. Branderautomat		
Gaat steeds op storing zonder vlam Gaat steeds op storing met vlam	Vreemd licht (stroom > 5,5 µA) Fotoweerstand defect Fotoweerstand vervuild Fotostroom te zwak (< 55 µA)	Vreemd licht voorkomen Vervangen Reinigen Brander opnieuw instellen
7. Sproeier		
Onregelmatige verstuiving	Sproeier defect Te lage oliedruk	Vervangen Hoger instellen
8. Vlamhaker		
Steeds erg vervuild	Slecht ingesteld Onregelmatige verstuiving Nadruppelen Te grote sproeier Te kleine sproeier Verkeerde verstuivingshoek Hoeveel lucht gewijzigd	Opnieuw instellen brander Vervangen Olieleiding controleren Instelling LE-System Vervangen Vervangen Sproeier vervangen Opnieuw instellen brander
9. Ventilator		
Trekt te weinig lucht Loopt met veel lawaai	Ventilator vervuild Luchtklep klemt Luchtklep verkeerd gemonteerd Ventilator beschadigd	Reinigen Vervangen Juist monteren Vervangen

Pannes – Dépistage des défauts

Symptôme	Cause	Réparation
1. Lampe témoin vert		
Ne s'allume pas	Pas de tension	Vérifier
S'allume	Régulateur mal ajusté Dispositif d'allumage automatique en panne Dispositif d'allumage Bornes de raccordement mal vissées Prise du réchauffeur mal branchée	Ajuster Deverrouiller Le remplacer Resserrer les vis L'enfoncer correctement
2. Moteur		
Ne démarre pas	Réchauffeur défectueux Condensateur défectueux	Le remplacer Le remplacer
Tourne en faisant beaucoup de bruit	Roulement bloqué Pompe à fioul bloquée Moteur défectueux Roulement défectueux Pompe à fioul défectueuse	Changer le moteur La remplacer Le remplacer Changer le moteur La remplacer
3. Allumage		
Pas d'étincelle	Transformateur défectueux Câble d'allumage fondu Dispositif d'allumage automatique défectueux Electrodes défectueuses	Le remplacer Le remplacer Le remplacer Le remplacer
Etincelle d'allumage faible	Mauvais réglage des électrodes d'allumage Fort encrassement des électrodes d'allumage	Régler correctement Nettoyer
4. Pompe à fioul		
Pression variable	Conduite d'aspiration non étanche Dimensions de la conduite d'aspiration mal adaptées	La rendre étanche Modifier à l'aide du tableau
Tourne en faisant Beaucoup de bruit	Pas assez de fioul Conduite d'aspiration non purgée Robinet de fermeture du fioul fermé Accouplement défectueux	Vérifier la conduite d'aspiration La purger L'ouvrir Le remplacer
Manque de Fioul	Conduite d'aspiration non étanche Filtre de la pompe encrassé Pre-Filtre encrassé Transmission de la pompe défectueuse Dépôt de paraffine (+4°C) Le fioul n'est plus liquide (-1°C)	La rendre étanche Le nettoyer Nettoyer/remplacer Changer la pompe Mettre à l'abri du froid Mettre à l'abri du froid
5. Électrovanne		
Ne s'ouvre pas	Bobine défectueuse Boite de controle	La remplacer La remplacer
6. Boite de controle		
Se met en panne Absence de flammes	Lumière extérieure (> 5,5 µA)	Eliminer la source de lumière extérieure
Avec formation de flammes	Celule défectueuse Celule encrassée Courant photo-électrique trop faible (< 55 µA)	La remplacer La nettoyer Régler le brûleur
7. Gicleur		
Pulvérise irrégulièrement	Gicleur défectueux Pression du fioul trop basse	Le remplacer Augmenter la pression
8. Deflecteur		
Salit fortement	Mauvais réglage Gicleur pulvérise irrégulièrement Gicleur goutte Gicleur trop gros Gicleur trop petit Mauvais angle de pulvérisation du gicleur Quantités d'air de combustion modifiée	Régler le brûleur Le remplacer Verifier la canalisation du fioul, installer un système LE Le remplacer Le remplacer Le remplacer gicleur Régler le brûleur
9. Turbine		
Amène trop peu d'air	Turbine encrassée Clapet d'air coincé	La nettoyer Le remplacer
Tourne en faisant beaucoup de bruit	Clapet d'air mal monté Turbine endommagée	La monter correctement La remplacer